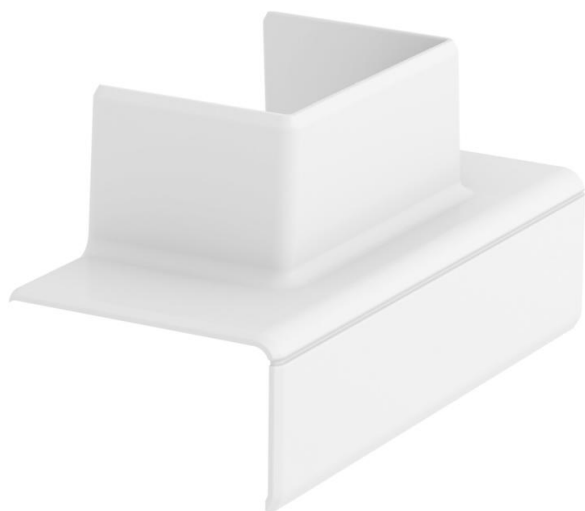


# Technisch specificatieblad

## T-stukadapter op WDK 40060

Artikelnummer: 6113310



T-stukadapter voor maken van een 90°-aftakking van de systeemgrootte Rapid 45-2 53100 en 53165 naar een installatiekanaal WDK40060.



Polycarbonaat/acrylnitriël-butadieen-styrol

### Stamgegevens

Artikelnummer	6113310
Type	GK-TA WDK 1RW
Omschrijving 1	T-stuk adapter
Omschrijving 2	100 en 165 op WDK 40060
Fabrikant	OBO
Dimensie	120x62x56
Kleur	zuiver wit; RAL 9010
Materiaal	Polycarbonaat/acrylnitriël-butadieen-styrol
Kleinste verkoop-eenheid	1
Eenheid van hoeveelheid	Stuk
Gewicht	3,002 kg
Eenheid gewicht	kg/100 st.

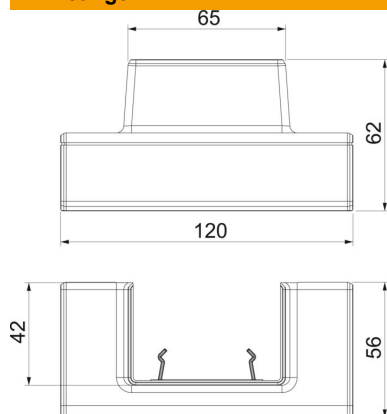
# Technisch specificatieblad

## T-stukadapter op WDK 40060

Artikelnummer: 6113310



### Afmetingen



Lengte	120 mm
Breedte	62 mm
Hoogte	55,5 mm

### Technische gegevens

Aantal deksels	0
Uitvoering	Hulpstuk
Voor kanaalbreedte	100 mm
Voor kanaalhoogte	53 mm
Halogeenvrij	ja
Kabelklem	nee
Kanaalverbinder	nee
Montagetype van deksels	overlappend
Montagegat in bodem	nee
Dekselbreedte	0 mm
Breedte bovenstuk 2	0 mm
Breedte bovenstuk 3	0 mm
Beschermingsgraad	IP40
Beschermfolie	nee
Beschermingsgraad IK-code	IK08
Symmetrisch	nee
Temperatuurbereik max.	60 °C
Temperatuurbereik min.	-15 °C