

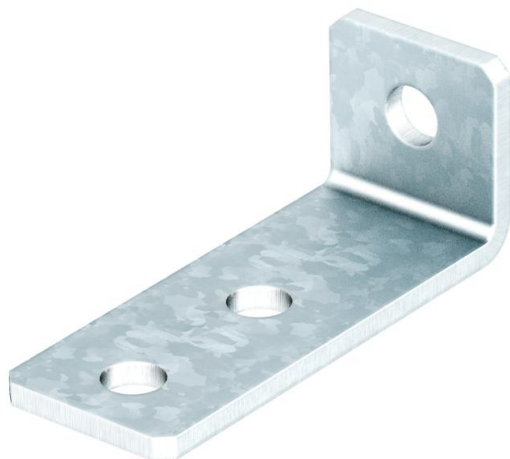
Technisch specificatieblad

Montagehoek, 90° met 3 gaten FT

Artikelnummer: 1124661



Montagehoek met 3 gaten voor verbinding van profielrails 41 x 41 mm en 41 x 21 mm onder een hoek van 90°.



CE

St Staal

FT thermisch verzinkt

Stamgegevens

Artikelnummer	1124661
Type	GMS 3 VW 90 FT
Omschrijving 1	Verbindingshoek
Omschrijving 2	90°, met 3 gaten
Fabrikant	OBO
Dimensie	105x53x40x5
Materiaal	Staal
Oppervlak	thermisch verzinkt
Oppervlaktenorm	DIN EN ISO 1461
Kleinste verkoop-eenheid	10
Eenheid van hoeveelheid	Stuk
Gewicht	25,91 kg
Eenheid gewicht	kg/100 st.

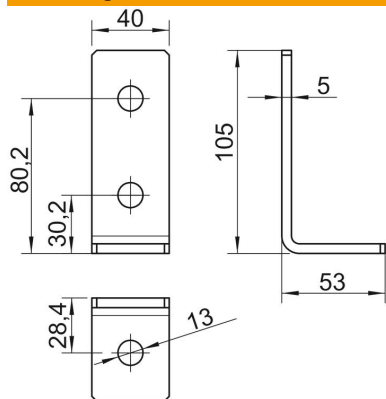
Technisch specificatieblad

Montagehoek, 90° met 3 gaten FT

Artikelnummer: 1124661



Afmetingen



Lengte	105 mm
Breedte	40 mm
Hoogte	53 mm

Technische gegevens

Uitvoering	90°-hoek
Uitvoering	Hoek
Geschikt voor profielvormen	C-profiel
Gatgrootte	13 mm
Materiaaldikte	5 mm
Met schroeftoebehoren	nee
Roestvast staal, gebeitst	nee