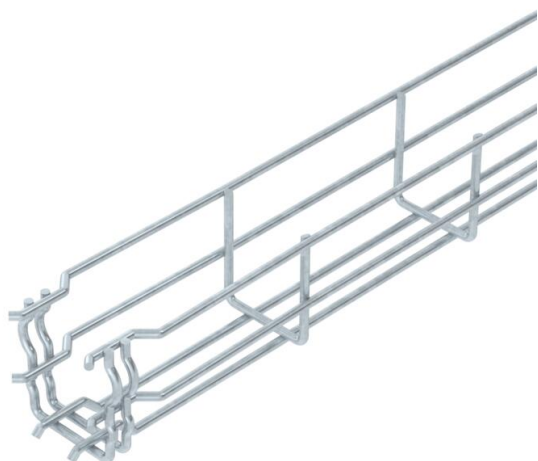


Technisch specificatieblad

Draadgoot GR-Magic® 55 FT

Artikelnummer: 6001415



Draadgoot met aangevormde verbinder in de zijhoogte 55 mm.
Voor de draadgoot zijn geen extra verbinders nodig, deze wordt eenvoudig in elkaar gestoken. De maasgrootte is 50 x 100 mm (uitgezonderd GRM 55/50 = 20 x 100 mm).
Magnetische afschermingsdemping zonder deksel 15 dB, met deksel 25 dB.
Nadere informatie over de UL-klassificatie is opgenomen in de betreffende toelating.



St Staal

FT thermisch verzinkt

Stamgegevens

| | |
|--------------------------|--------------------|
| Artikelnummer | 6001415 |
| Type | GRM 55 50 FT |
| Omschrijving 1 | Draadgoot GRM |
| Fabrikant | OBO |
| Dimensie | 55x50x3000 |
| Materiaal | Staal |
| Oppervlak | thermisch verzinkt |
| Oppervlaktenorm | DIN EN ISO 1461 |
| Kleinste verkoop-eenheid | 3 |
| Eenheid van hoeveelheid | Meter |
| Gewicht | 72,333 kg |
| Eenheid gewicht | kg/100 m |

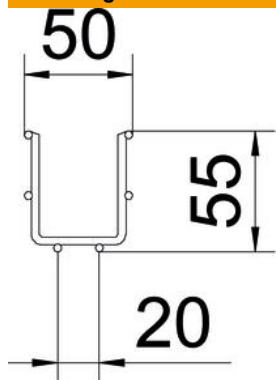
Technisch specificatieblad

Draadgoot GR-Magic® 55 FT

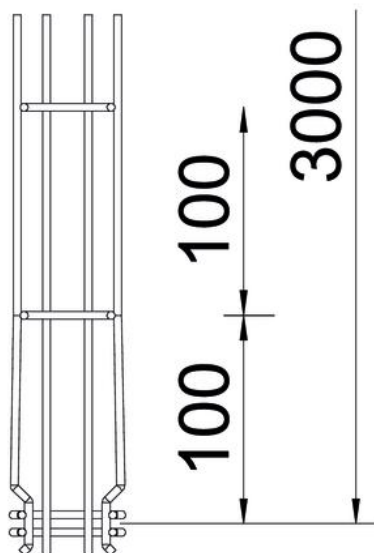
Artikelnummer: 6001415



Afmetingen



| | |
|---------|----------|
| Lengte | 3.000 mm |
| Breedte | 50 mm |
| Breedte | 1,97 in |
| Hoogte | 55 mm |
| Hoogte | 2,17 in |
| Maat B | 52 mm |
| Afm. H | 58 mm |

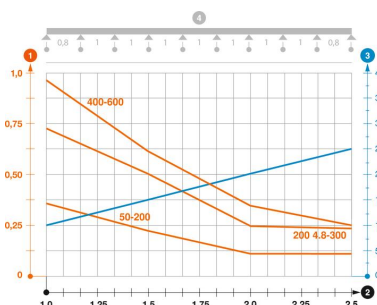


Technische gegevens

| | |
|--------------------------------------|-------------------------|
| Uitvoering verbinder | geïntegreerde verbinder |
| Bevestigingssoort montagesysteem | Vloer Plafond Wand |
| Functiebehoud | ja |
| Geïntegreerd scheidingschot | zonder |
| Nuttige doorsnede | 16 cm ² |
| Nuttige doorsnede | 1600 mm ² |
| Profielvorm | U-vorm |
| Roestvast staal, gebeitst | nee |
| Schroefloze verbinder | ja |
| Verspanuitvoering | nee |
| Belastingstesttype conform IEC 61537 | Type II |
| Type verbinder kabeldraagsysteem | Klikbevestiging |

Belastingen

| | |
|--------------------------------|-----------|
| Toepasbare steunafstanden min. | 1 m |
| Toepasbare steunafstanden max. | 2,5 m |
| Steunafstand 1,0 m | 0,35 kN/m |
| Steunafstand 1,5 m | 0,2 kN/m |
| Steunafstand 2,0 m | 0,1 kN/m |
| Steunafstand 2,5 m | 0,1 kN/m |



Belastingsdiagram draadgoot GR-Magic type GRM 55

- 1 Toegestane kabelgoot-/kabelladderbelasting in kN/m zonder manlast
 - 2 Steunafstand in m
 - 3 Zijkantdoorbuiging in mm bij toegestane last in kN/m
 - 4 Belastingsschema bij testmethode
- Belastingcurve met kabelgoot-/kabelladderbreedte in mm
 - Zijkantdoorbuigingscurve afhankelijk van de steunafstand