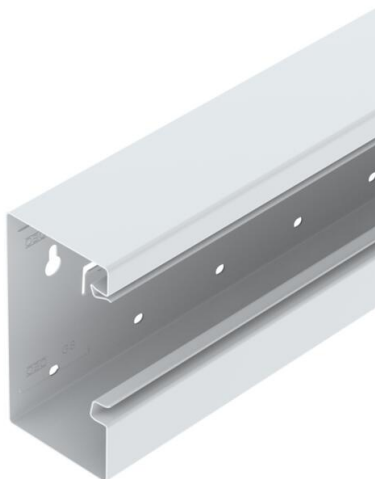


# Technisch specificatieblad

Apparatuurinbouwkoker Rapid 80, kanaalbreedte 130, kanaalhoogte 70, asymmetrisch  
Artikelnummer: 6277400



GS wandgoot voor montage op de wand of op bevestigingsconsoles. De GS wandgoot heeft zelf contact makende borglippen voor het bevestigen van een scheidingsschot van plaatstaal. De potentiaalvereffening tussen de kanaalonderdelen wordt via de koppeling gerealiseerd. Tussen de goot en het deksel wordt de potentiaalvereffening gewaarborgd door de gepatenteerde zelf contact makende kanaalafdekking. De systeemopening is werkelijk 76,5 mm. Het deksel moet afzonderlijk worden besteld.

Kanalen en deksels met lengtes tot 3000 mm en andere RAL-kleuren kunnen op aanvraag worden geleverd. De zichtbare vlakken van de gelakte installatiekanalen zijn voorzien van beschermfolie.



St Staal

## Stamgegevens

Artikelnummer	6277400
Type	GS-A70130RW
Omschrijving 1	Wandgoot
Omschrijving 2	asymmetrisch
Fabrikant	OBO
Dimensie	70x130x2000
Kleur	zuiver wit; RAL 9010
Materiaal	Staal
Kleinste verkoop-eenheid	2
Eenheid van hoeveelheid	Meter
Gewicht	289 kg
Eenheid gewicht	kg/100 m

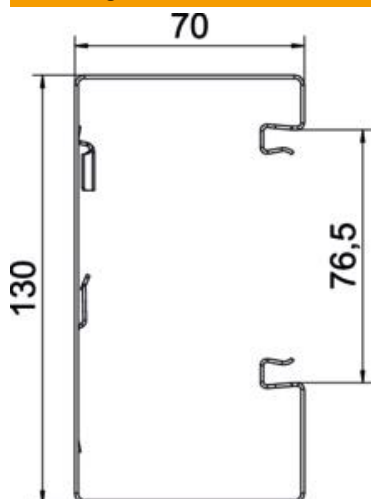
# Technisch specificatieblad

Apparatuurinbouwkoker Rapid 80, kanaalbreedte 130, kanaalhoogte 70, asymmetrisch

Artikelnummer: 6277400



## Afmetingen



Lengte	2.000 mm
Breedte	130 mm
Hoogte	70 mm

## Technische gegevens

Aantal deksels	1
Aantal insteekbare scheidingswanden	1
Uitvoering achterwand (binnenzijde)	Met borglip
Model rechthoekig	ja
Bodemperforatie	met deksel en bodemperforatie
Halogeenvrij	ja
Kabelklem	nee
Kanaalverbinder	nee
Montagetype van deksels	intern
Montagegat in bodem	ja
Nuttige doorsnede	7480 mm <sup>2</sup>
Deksel meegeleverd	nee
Dekselbreedte	76,5 mm
Beschermingsgraad	IP 30
Beschermfolie	ja
Beschermingsgraad IK-code	IK10
Symmetrisch	nee
Temperatuurbereik max.	60 °C
Temperatuurbereik min.	-25 °C