



Verbinder voor draadgoten in geschroefde uitvoering.
Inclusief bout FRS M6 x 20.
Afb. positionering en aantal draadgootverbinders.
50-150 mm = 2 stuks
200-300 mm = 3 stuks
400-450 mm = 4 stuks
500-600 mm = 5 stuks



A4 Roestvast staal 1.4401

2B blank, nabehandeld

Stamgegevens

Artikelnummer	6016648
Type	GSV 34 A4
Omschrijving 1	Naadverbinder
Omschrijving 2	voor draadgoot
Fabrikant	OBO
Materiaal	Roestvast staal 1.4401
Oppervlak	blank, nabehandeld
Oppervlaktenorm	
Kleinste verkoop-eenheid	20
Eenheid van hoeveelheid	Stuk
Gewicht	3 kg
Eenheid gewicht	kg/100 st.

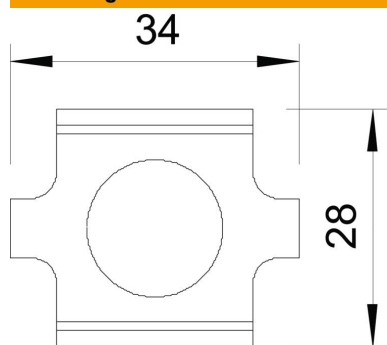
Technisch specificatieblad

Verbinder A4

Artikelnummer: 6016648



Afmetingen



Afmetingen	28 x 34
Lengte	34 mm
Breedte	29 mm
Breedte	1,14 in
Hoogte	24 mm
Hoogte	0,94 in

Technische gegevens

Uitvoering	Verbinder
Functiebehoud	nee
Geschikt voor draadgoot	ja
Geschikt voor kabelladder	nee
Geschikt voor kabelgoot	nee
Scharnierverbinder horizontaal	nee
Scharnierverbinder verticaal	nee
Geschikt voor draadgootdraad max.	4,9 mm
Geschikt voor draadgootdraad min.	3,9 mm
Roestvast staal, gebeitst	ja
Verbindingstype	Schroefverbinder