

Verbinder voor draadgoten in geschroefde uitvoering.
Inclusief bout FRS M6 x 20 met combimoer.
Afb. positionering en aantal draadgootverbinders.
50-150 mm = 2 stuks
200-300 mm = 3 stuks
400-450 mm = 4 stuks
500-600 mm = 5 stuks



- St** Staal
- G** galvanisch verzinkt

Stamgegevens

Artikelnummer	6016596
Type	GSV 34 G
Omschrijving 1	Naadverbinder
Omschrijving 2	voor draadgoot
Fabrikant	OBO
Materiaal	Staal
Oppervlak	galvanisch verzinkt
Oppervlakenorm	EN ISO 19598 / EN ISO 4042
Kleinste verkoop-eenheid	20
Eenheid van hoeveelheid	Stuk
Gewicht	3,155 kg
Eenheid gewicht	kg/100 st.

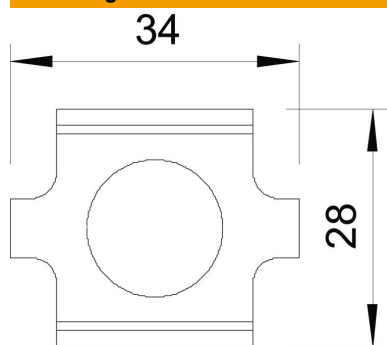
Technisch specificatieblad

Verbinder G

Artikelnummer: 6016596



Afmetingen



Afmetingen	34 x 27,5
Lengte	34 mm
Breedte	29 mm
Breedte	1,14 in
Hoogte	24 mm
Hoogte	0,94 in

Technische gegevens

Uitvoering	Verbinder
Functiebehoud	nee
Geschikt voor draadgoot	ja
Geschikt voor kabelladder	nee
Geschikt voor kabelgoot	nee
Scharnierverbinder horizontaal	nee
Scharnierverbinder verticaal	nee
Geschikt voor draadgootdraad max.	4,9 mm
Geschikt voor draadgootdraad min.	3,9 mm
Roestvast staal, gebeitst	nee
Verbindingstype	Schroefverbinder