



Voegverbinder voor draadgoot type SGR.  
Inclusief bout FRS M8 x 25 met combimoer.  
Afb. positionering en aantal draadgootverbinders.  
50-150 mm = 2 stuks  
200-300 mm = 3 stuks  
400-450 mm = 4 stuks  
500-600 mm = 5 stuks



**St** Staal

**FT** thermisch verzinkt

#### Stamgegevens

Artikelnummer	6016573
Type	GUV 6 FT
Omschrijving 1	U-Verbinder
Omschrijving 2	voor draadgoot
Fabrikant	OBO
Dimensie	24x28x30
Materiaal	Staal
Oppervlak	thermisch verzinkt
Oppervlaktenorm	DIN EN ISO 1461
Kleinste verkoop-eenheid	20
Eenheid van hoeveelheid	Stuk
Gewicht	4,226 kg
Eenheid gewicht	kg/100 st.

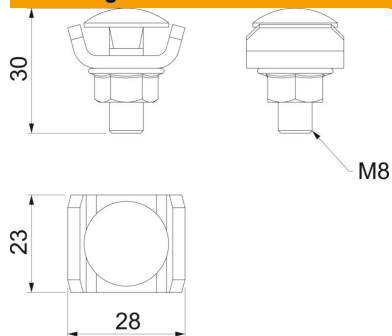
# Technisch specificatieblad

## Verbinder FT

Artikelnummer: 6016573



### Afmetingen



Afmetingen	24 x 28
Lengte	24 mm
Breedte	28 mm
Breedte	1,1 in
Hoogte	30 mm
Hoogte	1,18 in

### Technische gegevens

Functiebehoud	nee
Geschikt voor draadgoot	ja
Geschikt voor kabelladder	nee
Geschikt voor kabelgoot	nee
Scharnierverbinder horizontaal	nee
Scharnierverbinder verticaal	nee
Geschikt voor draadgootdraad min.	6 mm
Roestvast staal, gebeitst	ja
Verbindingstype	Schroefverbinder