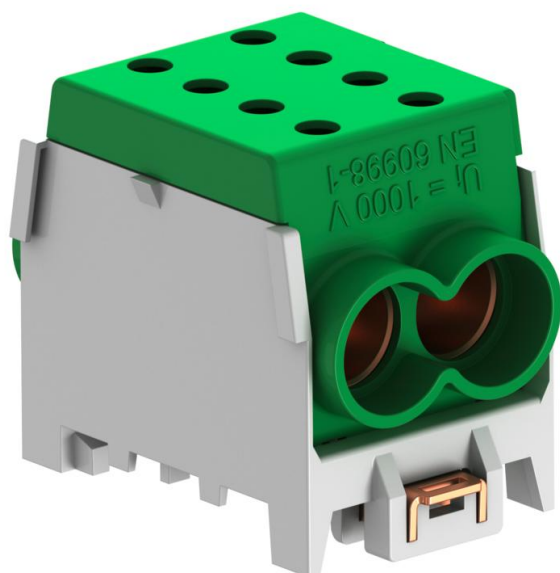


# Technisch specificatieblad

Aftak klemsteen, 1-polig

Artikelnummer: 2009044



CE

1-polige hoofdleidingsaftakklem 4 x 70 mm<sup>2</sup> aderaansluitingsdoorsneden per pool. Met 2 schroeven per klempunt voor een betrouwbare contactdruk. Uiterst bestendige snelbevestiging van verzinkt plaatstaal voor de eenvoudige montage op draagrails.

Klemmenafdekkingen zijn leverbaar in de gebruikelijke aderkleuren.

## Stamgegevens

Artikelnummer	2009044
Type	HLAK 1-2x70 GRGN
Omschrijving 1	Aansluitklem
Fabrikant	OBO
Dimensie	70/70mm <sup>2</sup>
Kleur	grijs / groen
Kleinste verkoop-eenheid	1
Eenheid van hoeveelheid	Stuk
Gewicht	11,6 kg
Eenheid gewicht	kg/100 st.

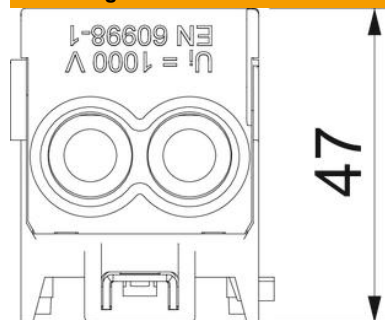
# Technisch specificatieblad

Aftak klemsteen, 1-polig

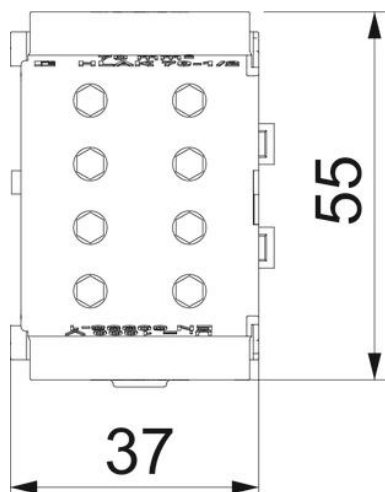
Artikelnummer: 2009044



## Afmetingen



Breedte	55 mm
Hoogte	40 mm



## Technische gegevens

Aansluitbare aderdiameter mas-sief max.	70 mm <sup>2</sup>
Aansluitbare aderdiameter mas-sief min.	4 mm <sup>2</sup>
Aansluitbare aderdiameter soepel met adereindhuls max.	50 mm <sup>2</sup>
Aansluitbare aderdiameter soepel met adereindhuls min.	4 mm <sup>2</sup>
Aansluitbare aderdiameter meeraderig max.	70 mm <sup>2</sup>
Aansluitbare aderdiameter meeraderig min.	4 mm <sup>2</sup>
Aansluittype	Schroeven
Aansluitpositie	Boven/onder
Aansluitdoorsnede meeraderig max.	70 mm <sup>2</sup>

#### Technische gegevens

Aansluitdoorsnede meeraderig min.	4 mm <sup>2</sup>
Aantal klemmen	4
Aantal klemmen per pool	4
Vlambestendig	volgens VDE 0471/DIN 695 deel 2-1, testtemperatuur 960°C
Geschikt voor vlakbandaansluiting	nee
Geschikt voor flexibele ader	nee
Geschikt voor massieve ader	ja
Geschikt voor meeraderige geleiders	ja
Geschikt voor rondaderaansluiting	ja
Geschikt voor sectoraderaansluiting	ja
Halogeenvrij	ja
Kunststof	Thermoplast
max. Nominale bedrijfsstroom I <sub>e</sub>	190 A
max. Kabeldiameter	70 mm <sup>2</sup>
max. Aderdiameter	70 mm <sup>2</sup>
Met bedieningshendels	nee
Nominale doorsnede min.	70 mm <sup>2</sup>
Nominale spanning	960 V
Nominale stroom	190 A
Aantal polen	1
ROHS-conform	ja
Slagvast	ja
Temperatuurbereik max.	70 °C
Temperatuurbereik min.	-25 °C
Transparant	nee
Omgevingstemperatuur	40 °C
VDE-getest	ja