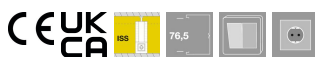




ISS energiezuil van aluminium met flexibele slang naar het plafond. Set bestaande uit: 1 éénkanaals zuil met flexibele slang naar het plafond, totale lengte: 2300 mm, 1 flexibele slang lengte 1500 mm, 1 uitrustbaar aluminium installatiedeel lengte 780 mm. De energiezuil heeft in het gedeelte voor de apparatuurinbouw een 76,5 mm systeemopening en is geschikt voor het monteren van de bovenzijde inklikbare Inbouwdozen uit de serie 71 GD... De vloerplaat als standvoet type SFISSF en de flexibele aansluiting op het plafond type SAISSF moeten afzonderlijk worden besteld (zie artikelen hierna).



**Alu** Aluminium

#### Stamgegevens

Artikelnummer	6289040
Type	ISS110100FRW
Omschrijving 1	Energiezuil
Omschrijving 2	vloer/plafond met slang
Fabrikant	OBO
Dimensie	2300x100x110
Kleur	zuiver wit; RAL 9010
Materiaal	aluminium
Kleinste verkoop-eenheid	1
Eenheid van hoeveelheid	Stuk
Gewicht	790 kg
Eenheid gewicht	kg/100 st.

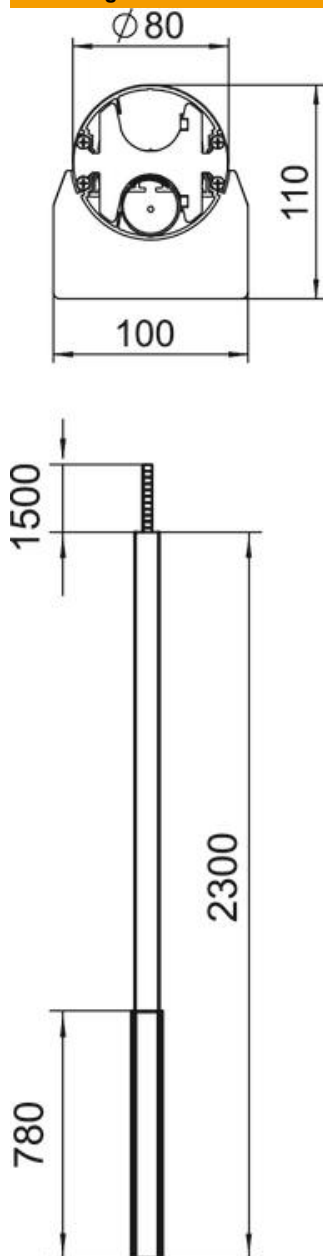
# Technisch specificatieblad

Energiezuil, type ISS 110100F

Artikelnummer: 6289040



## Afmetingen



Lengte	2.300 mm
Breedte	100 mm
Hoogte	110 mm
Maat A	780 mm
Maat B	2.300 mm
Maat C	1500 mm

## Technische gegevens

Aantal inzetbare deksels	1
Aantal compartimenten	1 St.

# Technisch specificatieblad

Energiezuil, type ISS 110100F

Artikelnummer: 6289040



## Technische gegevens

Uitvoering	Enkelzijdig
Type bevestiging	Voetstuk
Vloermontage	ja
Plafondmontage	ja
Doorlopend profiel	nee
Halogeenvrij	ja
Hoogtenivellering max.	1500 mm
Hoogtenivellering min.	0 mm
Kabelinvoer	boven
Dekselbreedte	76,5 mm
Van plaats veranderbaar	ja
Model zuil	Vierkante inbouwruimte/ronde zuil
Hoogte zuil max.	3800 mm
Hoogte zuil min.	2300 mm
Verstelbaar	ja
Voorbedraad	nee