



ISS energiezuil van aluminium met flexibele slang naar het plafond.

Set bestaande uit:

1 dubbele zuil met 2 flexibele slangen naar het plafond

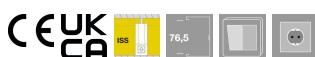
Totale lengte van het aluminium profiel: 2300 mm

2 flexibele slangen, elke lengte: 1500 mm

2 aluminium bovendelen

Lengte: 780 mm

De energiezuil heeft een systeemopening van 76,5 mm in het bereik voor apparaatinbouw en is geschikt voor frontvergrendelende apparatuurinbouwdozen van de serie 71GD.... De vloerplaat als standvoet type SFISSF en de flexibele aansluiting op het plafond type SAISSF moeten afzonderlijk worden besteld (zie artikelen hierna).



Alu Aluminium

EL geanodiseerd

Stamgegevens

Artikelnummer	6289053
Type	ISS140100FEL
Omschrijving 1	Energiezuil
Omschrijving 2	vloer/plafond met slang
Fabrikant	OBO
Dimensie	2300x100x140
Materiaal	aluminium
Oppervlak	geanodiseerd
Oppervlaktenorm	
Kleinste verkoop-eenheid	1
Eenheid van hoeveelheid	Stuk
Gewicht	1100 kg
Eenheid gewicht	kg/100 st.

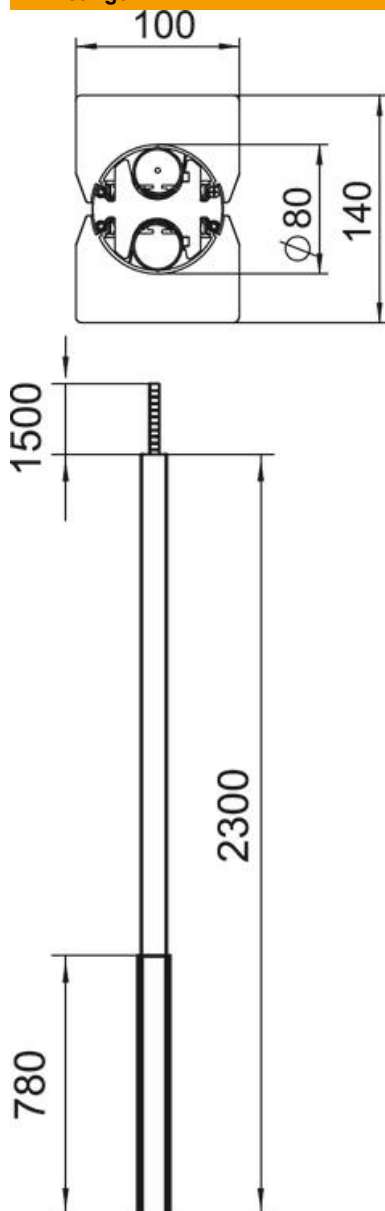
Technisch specificatieblad

Energiezuil, type ISS 140100F

Artikelnummer: 6289053



Afmetingen



Lengte	2.300 mm
Breedte	100 mm
Hoogte	140 mm
Maat A	780 mm

Technische gegevens

Aantal inzetbare deksels	2
Aantal compartimenten	2 St.
Uitvoering	dubbelzijdig
Type bevestiging	Voetstuk

Technisch specificatieblad

Energiezuil, type ISS 140100F

Artikelnummer: 6289053



Technische gegevens

Vloermontage	ja
Plafondmontage	ja
Doorlopend profiel	nee
Halogeenvrij	ja
Hoogtenivellering max.	1500 mm
Hoogtenivellering min.	0 mm
Kabelinvoer	boven
Dekselbreedte	76,5 mm
Van plaats veranderbaar	ja
Model zuil	Vierkante inbouwruimte/ronde zuil
Hoogte zuil max.	3800 mm
Hoogte zuil min.	2300 mm
Verstelbaar	ja
Voorbedraad	nee