



Energiezuil van plaatstaal met een systeemopening van 76,5 mm.

Set bestaande uit:

1 zuil met spanbevestiging

Totale lengte: 2625mm - 3665 mm

1 plafondbevestiging met telescoopprofiel

1 deksel plaatstaal

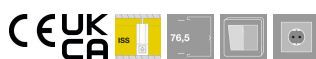
Lengte: 2500 mm

Een 2 m-scheidingsprofiel van PVC en 2 dekselklemmen zijn meegeleverd.

De energiezuil is voor de montage van apparatuurinbouwdozen uit de serie 71GD...

geschikt.

De energiezuil is voorgemonteerd en direct gereed voor gebruik. Afhankelijk van de montagesituatie kunnen de hierna genoemde toebehoren worden gebruikt.



**St** Staal

### Stamgegevens

Artikelnummer	6286530
Type	ISS70110STSRW
Omschrijving 1	Mediazuil
Omschrijving 2	vloer/plafond deksel staal
Fabrikant	OBO
Dimensie	2505x115x75
Kleur	zuiver wit; RAL 9010
Materiaal	Staal
Kleinste verkoop-eenheid	1
Eenheid van hoeveelheid	Stuk
Gewicht	1121 kg
Eenheid gewicht	kg/100 st.

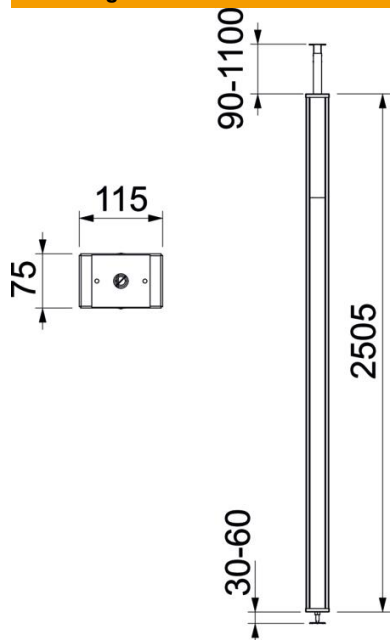
# Technisch specificatieblad

## Energiezuil plaatstaal met deksel plaatstaal

Artikelnummer: 6286530



### Afmetingen



Lengte	2.505 mm
Breedte	115 mm
Hoogte	75 mm

### Technische gegevens

Aantal inzetbare deksels	1
Aantal compartimenten	1 St.
Uitvoering	Enkelzijdig
Type bevestiging	Telescoop
Vloermontage	nee
Plafondmontage	ja
Doorlopend profiel	ja
Halogeenvrij	ja
Hoogtenivellering max.	1100 mm
Hoogtenivellering min.	90 mm
Kabelinvoer	boven
Dekselbreedte	76,5 mm
Van plaats veranderbaar	nee
Model zuil	Rechthoekig
Hoogte zuil max.	3700 mm
Hoogte zuil min.	2600 mm
Verstelbaar	ja
Voorbedraad	nee