

ISS energiezuil van aluminium met een systeemopening van 45 mm.

Set bestaande uit:

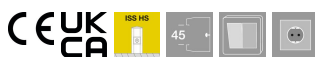
1 enkele zuil met standvoet

Totale lengte: 675 mm

1 deksel aluminium

Lengte: 675 mm

Het ontwerp van deze ISS energiezuil is gebaseerd op een uiterst slank, rond aluminium profiel dat aan de voorzijde een glad bovenstuk van de Rapid 45 installatiekanalen toont. De opening van 45 mm is geschikt voor het direct inklikken van Module 45®-apparatuur. Het inbouwraam is in theorie voldoende voor 14 Module 45®-apparaten. Bij gebruik van Modul 45connect® of bekabeling met een grotere benodigde ruimte, is het aantal max. te installeren apparaten minder. Als optie is de inbouw van een scheidingsshot type 2371/40 (6023096) mogelijk.



Alu Aluminium

EL geanodiseerd

Stamgegevens

Artikelnummer	6290091
Type	ISSRHSM45EL
Omschrijving 1	Mediazuil
Omschrijving 2	vloer
Fabrikant	OBO
Dimensie	675x70x60
Materiaal	aluminium
Oppervlak	geanodiseerd
Oppervlaktenorm	
Kleinste verkoop-eenheid	1
Eenheid van hoeveelheid	Stuk
Gewicht	135 kg
Eenheid gewicht	kg/100 st.

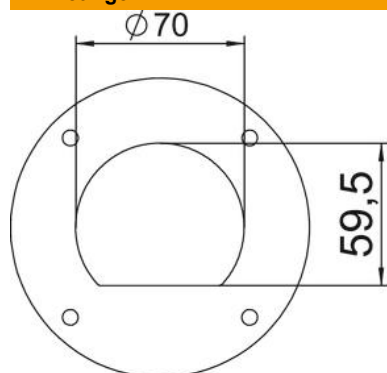
Technisch specificatieblad

Energiezuil, type ISSRHSM45

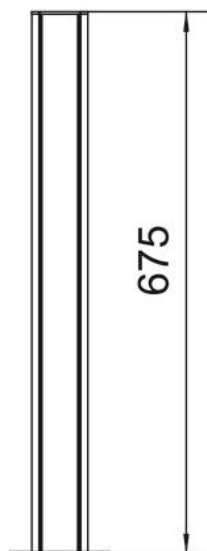
Artikelnummer: 6290091



Afmetingen



Lengte	675 mm
Breedte	70 mm
Hoogte	59,5 mm



Technische gegevens

Aantal inzetbare deksels	1
Aantal compartimenten	1 St.
Uitvoering	Enkelzijdig
Type bevestiging	Voetstuk
Vloermontage	ja
Plafondmontage	nee
Doorlopend profiel	ja
Halogeenvrij	ja
Kabelinvoer	onder
Dekselbreedte	45 mm
Van plaats veranderbaar	nee
Model zuil	Rond

Technisch specificatieblad

Energiezuil, type ISSRHSM45

Artikelnummer: 6290091



Technische gegevens

Hoogte zuil min.	675 mm
Verstelbaar	nee
Voorbedraad	nee