

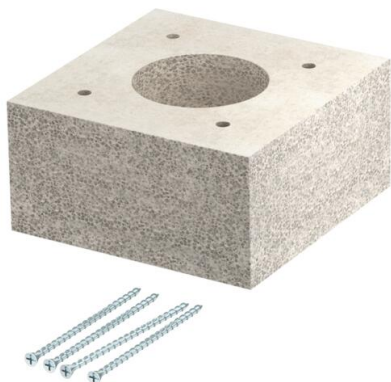
Technisch specificatieblad

Verdubbelingsstuk voor brandwerend kanaal PYROLINE® Con

Artikelnummer: 7215464



Verdubbelingsstuk voor uitvoering van enkelvoudige kabels en kabelbundels vanaf de zijwand van brandwerende kanalen PYROLINE® Con D en PYROLINE® Con S
Inclusief schroeven met verzonken kop



Lichtbeton, glasvezel

Stamgegevens

Artikelnummer	7215464
Type	KAD-8040
Omschrijving 1	Vedubbelingsstuk
Omschrijving 2	v.brandwerend kanaal I90/E30
Fabrikant	OBO
Dimensie	80x80x40
Kleur	grijs
Materiaal	Glasvezel lichtgewicht beton
Kleinste verkoop-eenheid	1
Eenheid van hoeveelheid	Stuk
Gewicht	28 kg
Eenheid gewicht	kg/100 st.

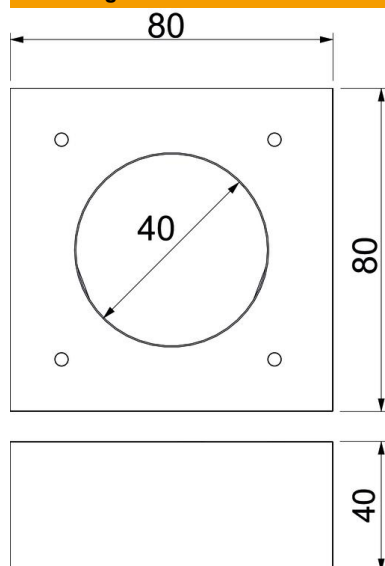
Technisch specificatieblad

Verdubbelingsstuk voor brandwerend kanaal PYROLINE®
Con

Artikelnummer: 7215464



Afmetingen



Afmetingen	80x80x40
Lengte	80 mm
Breedte	80 mm
Hoogte	40 mm
Maat A	80 mm
Maat D	40 mm

Technische gegevens

Soort toebehoren

Overige