



Toebehoren: 90°-bocht conform NEN-EN-IEC 61386 (code: 4421), voor halogeenvrije elektrotechnische installatiebuizen.



Polycarbonaat/acrylnitriël-butadieen-styrol

### Stamgegevens

|                          |                                             |
|--------------------------|---------------------------------------------|
| Artikelnummer            | 2047736                                     |
| Omschrijving 1           | Bocht 90° installatiebuis                   |
| Omschrijving 2           | halogeenvrij                                |
| Fabrikant                | OBO                                         |
| Dimensie                 | Ø16mm                                       |
| Kleur                    | lichtgrijs; RAL 7035                        |
| Materiaal                | Polycarbonaat/acrylnitriël-butadieen-styrol |
| Kleinste verkoop-eenheid | 10                                          |
| Eenheid van hoeveelheid  | Stuk                                        |
| Gewicht                  | 2,5 kg                                      |
| Eenheid gewicht          | kg/100 st.                                  |

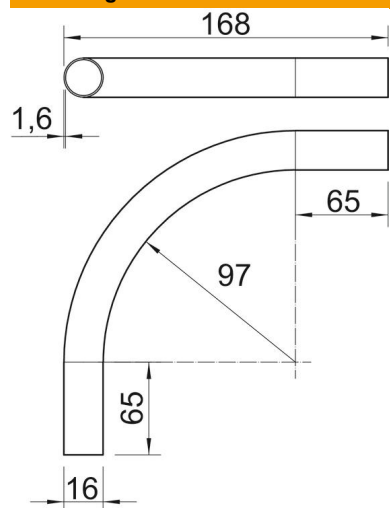
# Technisch specificatieblad

Buisbocht kunststof halogeenvrij

Artikelnummer: 2047736



## Afmetingen



|                 |        |
|-----------------|--------|
| Lengte          | 168 mm |
| Maat A          | 65 mm  |
| Maat D          | 16 mm  |
| Maat L          | 168 mm |
| Afmeting m (mm) | M16    |
| Maat R          | 97 mm  |
| Maat t          | 1,6 mm |

## Technische gegevens

|                            |       |
|----------------------------|-------|
| Uitvoering                 | Plug  |
| Flexibel                   | nee   |
| Voor buisdiameter nominaal | 16 mm |
| Halogeenvrij               | ja    |
| Met mof                    | nee   |
| Hoek van de bocht          | 90 °  |