



Toebehoren: 90°-bocht conform NEN-EN-IEC 61386 (code: 4421), voor halogeenvrije elektrotechnische installatiebuizen.



Polycarbonaat/acrylnitriël-butadieen-styrol

### Stamgegevens

Artikelnummer	2047742
Omschrijving 1	Bocht 90° installatiebuis
Omschrijving 2	halogeenvrij
Fabrikant	OBO
Dimensie	Ø50mm
Kleur	lichtgrijs; RAL 7035
Materiaal	Polycarbonaat/acrylnitriël-butadieen-styrol
Kleinste verkoop-eenheid	5
Eenheid van hoeveelheid	Stuk
Gewicht	20,7 kg
Eenheid gewicht	kg/100 st.

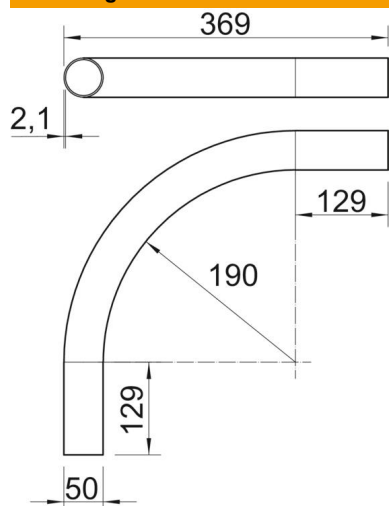
# Technisch specificatieblad

## Buisbocht kunststof halogeenvrij

Artikelnummer: 2047742



### Afmetingen



Lengte	369 mm
Maat A	129 mm
Maat D	50 mm
Maat L	369 mm
Afmeting m (mm)	M50
Maat R	190 mm
Maat t	2,1 mm

### Technische gegevens

Uitvoering	Plug
Flexibel	nee
Voor buisdiameter nominaal	50 mm
Halogeenvrij	ja
Met mof	nee
Hoek van de bocht	90 °