

Technisch specificatieblad

Klemrail 6-16mm², kabeldoos T-serie, X-serie

Artikelnummer: 2016190



Klemmen messing, schroeven staal, galvanisch verzinkt en transparant gepassiveerd, nominale doorsnede 6 ÷ 16 mm², nominale spanning 400 V, 1-polig, met busklemmen max. aansluitbare aders per klempunt max. 4x16mm², 4x10mm², 8x6mm² of 12x4mm².
Systeemtoebehoren voor kabeldozen T100; T160; T250; T350



PA Polyamide

Stamgegevens

Artikelnummer	2016190
Type	KL-T 06-16
Omschrijving 1	Klemmenstrook
Fabrikant	OBO
Dimensie	16mm ²
Kleur	Lichtgrijs
Materiaal	Polyamide
Kleinste verkoop-eenheid	10
Eenheid van hoeveelheid	Stuk
Gewicht	1,97 kg
Eenheid gewicht	kg/100 st.

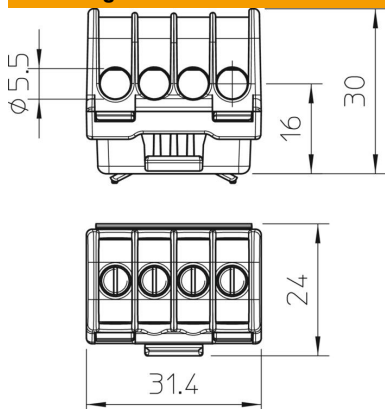
Technisch specificatieblad

Klemrail 6-16mm², kabeldoos T-serie, X-serie

Artikelnummer: 2016190



Afmetingen



Lengte	31,4 mm
Breedte	24 mm
Hoogte	30 mm

Technische gegevens

Afsluitplaat noodzakelijk	nee
Aansluitbare aderdiameter mas-sief max.	16 mm ²
Aansluitbare aderdiameter mas-sief min.	4 mm ²
Aansluitpositie	zijdelings
Aantal klemmen	4
Aantal klemmen per pool	1
Uitvoering elektrische aansluiting 1	Schroefaansluiting
Explosieveilige uitvoering	nee
Kunststof	Thermoplast
Montagetype	Overige
Nominale doorsnede max.	16 mm ²
Nominale doorsnede min.	6 mm ²
Nominale spanning	400 V
Nominale stroom	76 A
Aantal polen	1
Doorsnede	max. aansluitbare ader per klem max. 4 x 16 mm ² , 4 x 10 mm ² , 8 x 6 mm ² of 12 x 4 mm ² mm ²
Transparant	nee