

Technisch specificatieblad

Zeskantmoer met aangepaste sluitring DIN 6923 V2A

Artikelnummer: 3156126



Combimoer met aangepaste sluitring conform EN 1661.



CE

A2 Roestvast staal

2B Blank, nabehandeld

Stamgegevens

Artikelnummer	3156126
Type	KM M12 A2
Omschrijving 1	Zeskantmoer met flens
Omschrijving 2	met vertanding
Fabrikant	OBO
Dimensie	M12
Materiaal	Roestvast staal
Oppervlak	blank, nabehandeld
Oppervlaktenorm	
Kleinste verkoop-eenheid	50
Eenheid van hoeveelheid	Stuk
Gewicht	2,1 kg
Eenheid gewicht	kg/100 st.

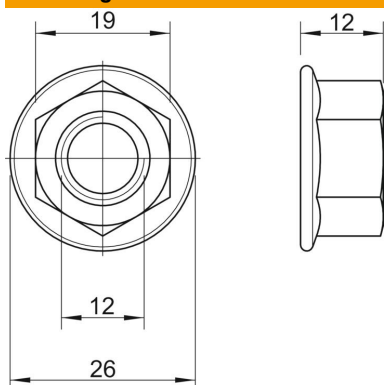
Technisch specificatieblad

Zeskantmoer met aangepaste sluitring DIN 6923 V2A

Artikelnummer: 3156126



Afmetingen



Maat d	26 mm
Afm. h	12 mm

Technische gegevens

Schroefdraad	M12
Schroefdraad metrisch	12
Soort schroefdraad	Metrisch
Halogeenvrij	ja
Met flens	ja
Sleutelwijdte	18
Zelfborgend	nee
Links schroefdraad	nee
Schroefdraad imperial	1/2 inch
Uitvoering moer	Moer
Schroefstelsel moer	Buitenzeskant