

# Technisch specificatieblad

## Zeskantmoer met aangepaste sluitring DIN 6923 V2A

Artikelnummer: 3156120



Combimoer met aangepaste sluitring conform EN 1661.



CE

**A2** Roestvast staal

**2B** Blank, nabehandeld

### Stamgegevens

Artikelnummer	3156120
Type	KM M8 A2
Omschrijving 1	Zeskantmoer met flens
Omschrijving 2	met vertanding
Fabrikant	OBO
Dimensie	M8
Materiaal	Roestvast staal
Oppervlak	blank, nabehandeld
Oppervlaktenorm	
Kleinste verkoop-eenheid	100
Eenheid van hoeveelheid	Stuk
Gewicht	0,8 kg
Eenheid gewicht	kg/100 st.

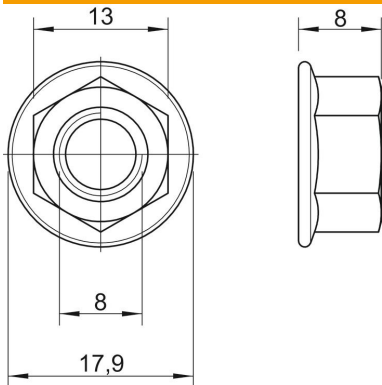
# Technisch specificatieblad

## Zeskantmoer met aangepaste sluitring DIN 6923 V2A

Artikelnummer: 3156120



### Afmetingen



Maat d	17,9 mm
Afm. h	8 mm

### Technische gegevens

Schroefdraad	M8
Schroefdraad metrisch	8
Soort schroefdraad	Metrisch
Halogeenvrij	ja
Met flens	ja
Sleutelwijdte	13
Zelfborgend	nee
Links schroefdraad	nee
Schroefdraad imperial	3/8 inch
Uitvoering moer	Moer
Schroefstelsel moer	Buitenzeskant