



Identificatieplaatje voor het zelf beschrijven met watervaste en lichtechte stiften voor kabelbandages, incl. 2 steekpluggen.

PVC Polyvinylchloride

Stamgegevens

Artikelnummer	7203140
Type	KS-FSB DE
Omschrijving 1	Markeringsplaat
Omschrijving 2	voor kabelbandage
Fabrikant	OBO
Dimensie	100x70
Materiaal	Polyvinylchloride
Kleinste verkoop-eenheid	1
Eenheid van hoeveelheid	Stuk
Gewicht	2,4 kg
Eenheid gewicht	kg/100 st.

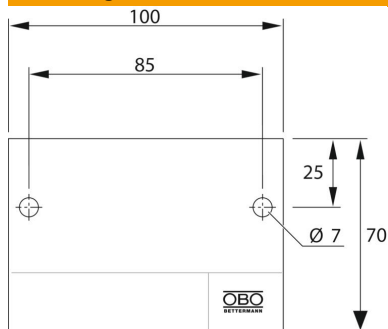
Technisch specificatieblad

Identificatieplaatje

Artikelnummer: 7203140



Afmetingen



Breedte	100 mm
Hoogte	70 mm

Technische gegevens

Taal	Duits
------	-------