

Technisch specificatieblad

Randbeschermingsring KSR 40060, voor LKM-kanaal type
LKM 40060

Artikelnummer: 6249848



Randbeschermingsring voor de open zijden van LKM kanalen.



PVC Polyvinylchloride

Stamgegevens

Artikelnummer	6249848
Type	KSR40060
Omschrijving 1	Randbeschermingsring
Omschrijving 2	voor LKM-kanaal
Fabrikant	OBO
Dimensie	40x60mm
Kleur	grijs
Materiaal	Polyvinylchloride
Kleinste verkoop-eenheid	5
Eenheid van hoeveelheid	Stuk
Gewicht	2,3 kg
Eenheid gewicht	kg/100 st.

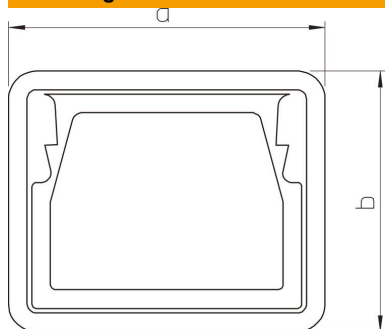
Technisch specificatieblad

Randbeschermingsring KSR 40060, voor LKM-kanaal type
LKM 40060

Artikelnummer: 6249848



Afmetingen



Lengte	21 mm
Breedte	64 mm
Hoogte	48 mm
Maat a	64 mm
Maat b	48 mm

Technische gegevens

Uitvoering	Spuitgietdeel
Geschikt voor	Distributiekanaal
Halogeenvrij	ja
Beschermingsgraad	IP 30
Beschermingsgraad IK-code	IK10
Temperatuurbereik max.	90 °C
Temperatuurbereik min.	-5 °C