

Technisch specificatieblad

Kopplaat, zware uitvoering A4

Artikelnummer: 6349279



Kopplaat in zware uitvoering voor montage aan US 7-profielen.
Bevestigingsmateriaal (2 platkopbouten FRS 12x25) moet afzonderlijk besteld worden.



A4 Roestvast staal

2B Blank, nabehandeld

Stamgegevens

Artikelnummer	6349279
Type	KUS 7 A4
Omschrijving 1	Kopplaat
Omschrijving 2	voor US 7-profiel
Fabrikant	OBO
Dimensie	200x100
Materiaal	Roestvast staal 1.4571
Oppervlak	blank, nabehandeld
Oppervlaktenorm	
Kleinste verkoop-eenheid	1
Eenheid van hoeveelheid	Stuk
Gewicht	140 kg
Eenheid gewicht	kg/100 st.

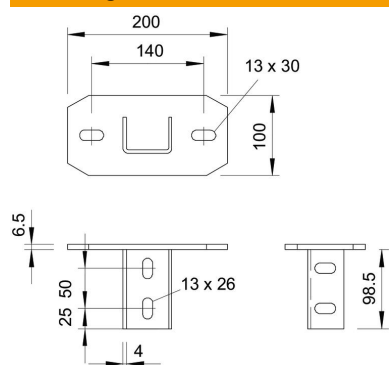
Technisch specificatieblad

Kopplaat, zware uitvoering A4

Artikelnummer: 6349279



Afmetingen



Lengte	200 mm
Breedte	100 mm
Hoogte	100 mm

Technische gegevens

Uitvoering	Schroefkopplaat
Geschikt voor plafondbevestiging	ja
Geschikt voor consolebevestiging	nee
Geschikt voor profielvormen	U-profiel
Roestvast staal, gebeitst	nee
Hoekbereik max.	90 mm
Hoekbereik min.	90 mm