



Kopplaat voor montage aan US 3-profielen.
De kopplaat kan aan het US 3-profiel worden gemonteerd. Inclusief bijbehorend bevestigingsmateriaal.
Inclusief bijbehorend bevestigingsmateriaal.



A2 Roestvast staal

2B Blank, nabehandeld

Stamgegevens

Artikelnummer	6348876
Type	KU 3 A2
Omschrijving 1	Kopplaat
Omschrijving 2	voor US 3-profiel
Fabrikant	OBO
Dimensie	130x40x100
Materiaal	Roestvast staal 1.4301
Oppervlak	blank, nabehandeld
Oppervlaktenorm	
Kleinste verkoop-eenheid	1
Eenheid van hoeveelheid	Stuk
Gewicht	41 kg
Eenheid gewicht	kg/100 st.

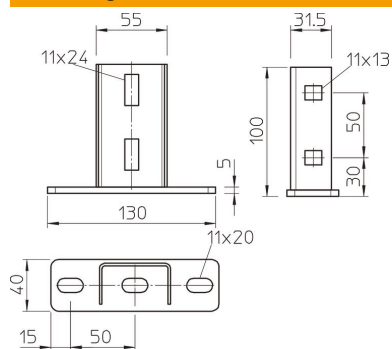
Technisch specificatieblad

Kopplaat A2

Artikelnummer: 6348876



Afmetingen



Lengte	130 mm
Breedte	40 mm
Hoogte	100 mm

Technische gegevens

Uitvoering	Schroefkopplaat
Functiebehoud	nee
Geschikt voor plafondbevestiging	ja
Geschikt voor consolebevestiging	nee
Geschikt voor profielvormen	U-profiel
Roestvast staal, gebeitst	nee
Hoekbereik max.	90 mm
Hoekbereik min.	90 mm