

Variabele kopplaat voor de montage aan US 3-profielen en aan profielrails typen AML3518/AMS3518 en CML3518/CMS3518.

De variabele kopplaat kan aan US 3-profielen op lengte of aan profielrails van de typen AML3518/AMS3518 en CML3518/CMS3518 worden gemonteerd. De maximale eenzijdige hoekinstelling is 20°.



St Staal

FS sendzimir verzinkt

Stamgegevens

Artikelnummer	6348881
Omschrijving 1	Kopplaat
Omschrijving 2	voor US 3 en 2068, variabel
Fabrikant	OBO
Dimensie	140x120x40
Materiaal	Staal
Oppervlak	bandverzinkt
Oppervlakenorm	DIN EN 10346
Kleinste verkoop-eenheid	1
Eenheid van hoeveelheid	Stuk
Gewicht	40 kg
Eenheid gewicht	kg/100 st.

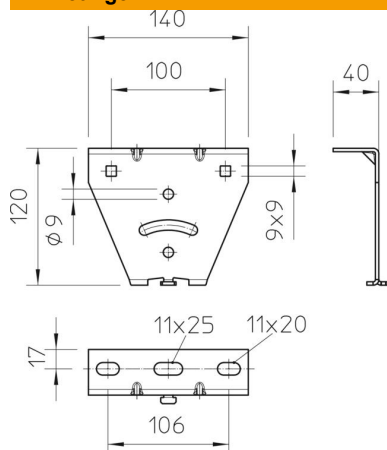
Technisch specificatieblad

Kopplaat, verstelbaar FS

Artikelnummer: 6348881



Afmetingen



Lengte	140 mm
Breedte	120 mm
Hoogte	40 mm

Technische gegevens

Uitvoering	Schroefkopplaat
Functiebehoud	nee
Geschikt voor plafondbevestiging	ja
Geschikt voor consolebevestiging	nee
Geschikt voor profielvormen	U-profiel
Roestvast staal, gebeitst	nee
Hoekbereik max.	90 mm
Hoekbereik min.	90 mm