

Technisch specificatieblad

Kopplaat, verstelbaar FT

Artikelnummer: 6349153



Verstelbare kopplaat voor montage aan een US 7-profiel.
Bevestigingsmateriaal (2 zeskantbouten SKS 12x80 en afstandsstuk DSK 45)
moet apart besteld worden. De maximale hoekinstelling is eenzijdig 30°.



St Staal

FT thermisch verzinkt

Stamgegevens

Artikelnummer	6349153
Type	KU 7 VQP FT
Omschrijving 1	Kopplaat
Omschrijving 2	voor US 7-profiel, variabel
Fabrikant	OBO
Dimensie	200x100
Materiaal	Staal
Oppervlak	thermisch verzinkt
Oppervlaktenorm	DIN EN ISO 1461
Kleinste verkoop-eenheid	1
Eenheid van hoeveelheid	Stuk
Gewicht	181,6 kg
Eenheid gewicht	kg/100 st.

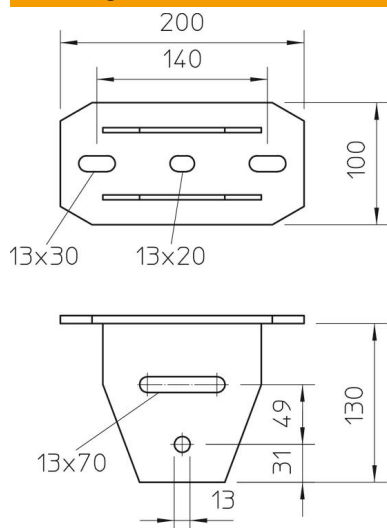
Technisch specificatieblad

Kopplaat, verstelbaar FT

Artikelnummer: 6349153



Afmetingen



Lengte	200 mm
Breedte	100 mm
Hoogte	130 mm

Technische gegevens

Uitvoering	Schroefkopplaat
Geschikt voor plafondbevestiging	ja
Geschikt voor consolebevestiging	nee
Geschikt voor profielvormen	U-profiel
Roestvast staal, gebeitst	nee
Hoekbereik max.	30 mm
Hoekbereik min.	0 mm