

# Technisch specificatieblad

Verticale bocht, 3 compartimenten, hoogte 48 mm

Artikelnummer: 7400664



Voor verticale richtingsverandering van verzonken vloerkanalen (wandaansluitingen, voedingen).

Een belangrijke voorwaarde voor een correcte ondervloerinstallatie is de afwerkvloerconstructie. Bij een door de afwerkvloer overdekt systeem is het belangrijk dat de afwerkvloerdikte boven het kanaal minimaal 35 mm is, om scheurvorming te voorkomen (DIN 18560). afwerkvloerhoogte: 60 mm alleen voor opbouw aansluittechniek (Telitank), vanaf 70 mm voor ondervloeraansluittechniek.



**St** Staal

**FS** sendzimir verzinkt

## Stamgegevens

Artikelnummer	7400664
Omschrijving 1	Verticale bocht
Omschrijving 2	3-voudig voor EÜK
Fabrikant	OBO
Materiaal	Staal
Oppervlak	bandverzinkt
Oppervlakenorm	DIN EN 10346
Kleinste verkoop-eenheid	1
Eenheid van hoeveelheid	Stuk
Gewicht	296 kg
Eenheid gewicht	kg/100 st.

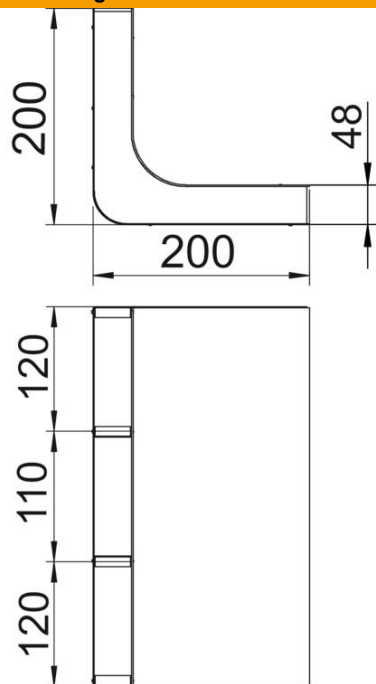
# Technisch specificatieblad

Verticale bocht, 3 compartimenten, hoogte 48 mm

Artikelnummer: 7400664



## Afmetingen



Lengte	200 mm
Breedte	350 mm
Hoogte	48 mm
Maat a	120 mm
Maat b	110 mm
Afm. h	48 mm

## Technische gegevens

Aantal vaste scheidingswanden	2
Aantal compartimenten	3 St.
Geschikt voor vlak gesloten ondervloerkanaal	nee
Geschikt voor door afwerkvloer overdekt ondervloerkanaal	ja
Kanaalbreedte min.	350 mm
Kanaalhoogte min.	48 mm
Doorsnede compartiment a	5428 mm <sup>2</sup>
Doorsnede compartiment b	5014 mm <sup>2</sup>