

Technisch specificatieblad

Aftakplaat FT

Artikelnummer: 6220436



Aftakplaat voor montage op de sporten bij verticaal afhangende kabels en leidingen.
Inclusief benodigde bouten en combimoeren.



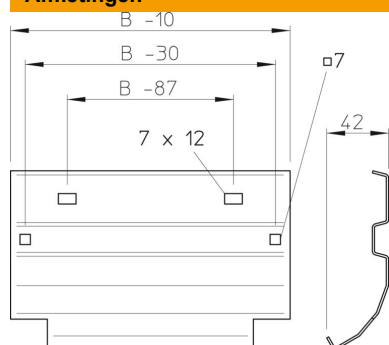
St Staal

FT thermisch verzinkt

Stamgegevens

Artikelnummer	6220436
Type	LAB 20 FT
Omschrijving 1	Aftakplaat
Omschrijving 2	voor kabelladder
Fabrikant	OBO
Dimensie	B200mm
Materiaal	Staal
Oppervlak	thermisch verzinkt
Oppervlaktenorm	DIN EN ISO 1461
Kleinste verkoop-eenheid	1
Eenheid van hoeveelheid	Stuk
Gewicht	37 kg
Eenheid gewicht	kg/100 st.

Afmetingen



Breedte	200 mm
Hoogte	45 mm
Plaatdikte	1,5 mm
Maat B	200 mm

Technisch specificatieblad

Aftakplaat FT

Artikelnummer: 6220436



Technische gegevens

Functiebehoud	ja
Roestvast staal, gebeitst	nee
Verspanuitvoering	nee