

Ophangbeugel voor het maken van een aftakking op een verschillend hoogteniveau.



St Staal

FT thermisch verzinkt

Stamgegevens

Artikelnummer	6221513
Type	LAW FT
Omschrijving 1	Ophangbeugel
Omschrijving 2	voor kabelladder
Fabrikant	OBO
Dimensie	50x50
Materiaal	Staal
Oppervlak	thermisch verzinkt
Oppervlaktenorm	DIN EN ISO 1461
Kleinste verkoop-eenheid	10
Eenheid van hoeveelheid	Stuk
Gewicht	9,2 kg
Eenheid gewicht	kg/100 st.

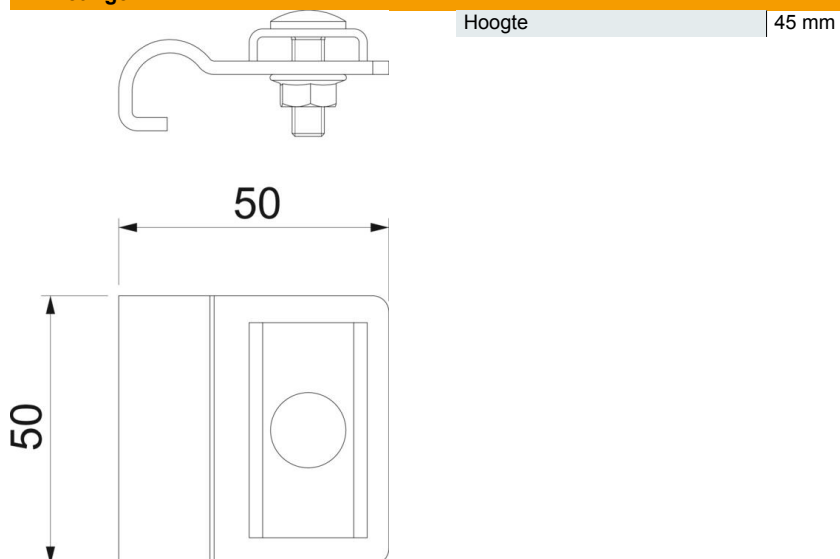
Technisch specificatieblad

Ophangbeugel

Artikelnummer: 6221513



Afmetingen



Technische gegevens

Geschikt voor kabelladder	ja
---------------------------	----