

# Technisch specificatieblad

Deksel voor 90° bocht A2

Artikelnummer: 6226052



Deksel met draaigrendels voor de afdekking van 90°-kabeladderbochten met gelaste sporten.



**A2** Roestvrij staal 1.4301

**2B** blank, nabehandeld

## Stamgegevens

Artikelnummer	6226052
Type	LBD 90 300 R3 A2
Omschrijving 1	Deksel voor 90°-bocht
Omschrijving 2	met draaigrendel
Fabrikant	OBO
Dimensie	B300
Kleur	roestvrij staal
Materiaal	Roestvast staal 1.4301
Oppervlak	blank, nabehandeld
Oppervlakenorm	
Kleinste verkoop-eenheid	1
Eenheid van hoeveelheid	Stuk
Gewicht	246 kg
Eenheid gewicht	kg/100 st.
CO2-voetafdruk (GWP) van wieg tot poort	22,6004 kg CO2e / 1 Stuk

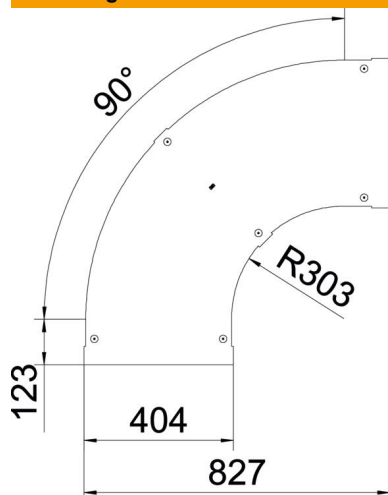
# Technisch specificatieblad

Deksel voor 90° bocht A2

Artikelnummer: 6226052



## Afmetingen



Breedte	300 mm
Plaatdikte	1 mm
Maat B	300 mm

## Technische gegevens

Afbuiging (hoek)	90°
Type bevestiging	Draaigrendel
Functiebehoud	nee
Geschikt voor draadgoot	nee
Geschikt voor kabel ladder	ja
Geschikt voor kabelgoot	nee
Richtingsverandering	Horizontaal
Roestvast staal, gebeitst	nee
Scharnierend	nee