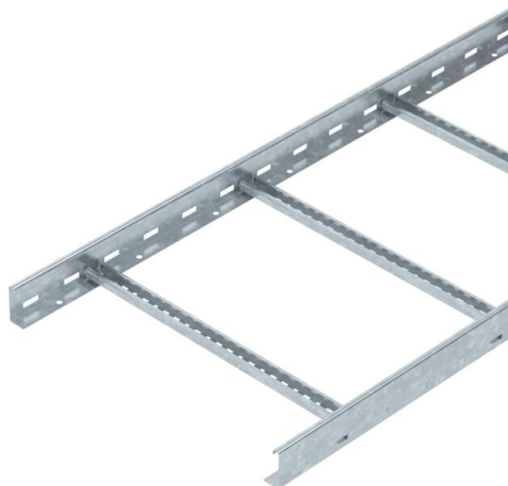


Technisch specificatieblad

Kabelladder LCIS 60, 6 m C30 FT

Artikelnummer: 6209649



Kabelladder zijhoogte 60 mm, met ingelaste, naar boven toe geopende C30-profiel sporten. Omgeslagen zijwand ter versterking en als randbescherming. De bevestiging op de console wordt gerealiseerd met het klemstuk type LKS 40. De sleufgrootte van de sport bedraagt 16,5 mm, de bijpassende beugelklem is van het type 2056. Magnetische afschermingsdemping zonder deksel 10 dB, met deksel 15 dB



St Staal

FT thermisch verzinkt

Stamgegevens

Artikelnummer	6209649
Type	LCIS 650 6 FT
Omschrijving 1	Kabelladder
Omschrijving 2	gelaste en geperforeerde sport
Fabrikant	OBO
Dimensie	60x500x6000
Materiaal	Staal
Oppervlak	thermisch verzinkt
Oppervlaktenorm	DIN EN ISO 1461
Kleinste verkoop-eenheid	6
Eenheid van hoeveelheid	Meter
Gewicht	352,34 kg
Eenheid gewicht	kg/100 m

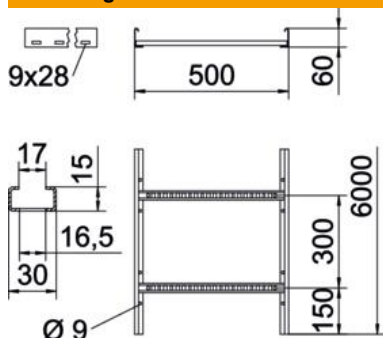
Technisch specificatieblad

Kabelladder LCIS 60, 6 m C30 FT

Artikelnummer: 6209649



Afmetingen



Lengte	6.000 mm
Lengte	6.000 ft
Breedte	500 mm
Hoogte	60 mm
Maat B	500 mm
Sleufmaat sport	16,5

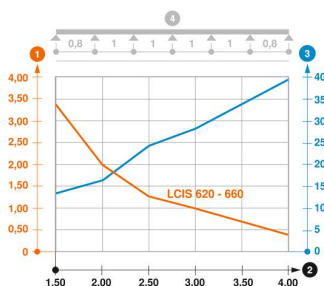
Technische gegevens

Uitvoering van de sporten	Profiel geperforeerd
Uitvoering van de zijkant	Vlak profiel
Bevestiging van de sport	gelast
Functiebehoud	nee
Nuttige doorsnede	200 cm ²
Nuttige doorsnede	20000 mm ²
Roestvast staal, gebeitst	nee
Zijperforatie	ja
Sportafstand	300 mm
Verspanuitvoering	nee
Plaatdikte	1,5 mm

Belastingen

Toepasbare steunafstanden min.	1,5 m
Toepasbare steunafstanden max.	4 m
Steunafstand 1,5 m	3,3 kN/m
Steunafstand 2,0 m	2 kN/m
Steunafstand 2,5 m	1,3 kN/m
Steunafstand 3,0 m	1 kN/m
Steunafstand 3,5 m	0,78 kN/m
Steunafstand 4,0 m	0,4 kN/m

Belastingsdiagramm kabelladder LCIS 60



- 1 Toegestane kabelgoot-/kabelladderbelasting in kN/m zonder manlast
 - 2 Steunafstand in m
 - 3 Zijkantdoorbuiging in mm bij toegestane last in kN/m
 - 4 Belastingsschema bij testmethode
- Belastingscurve met kabelgoot-/kabelladderbreedte in mm
 - Zijkantdoorbuigingscurve afhankelijk van de steunafstand