

# Technisch specificatieblad

## Scharnierbochtelement 110 FS

Artikelnummer: 6225494



Scharnierbochtelement met ingelaste sporten voor toepassing bij de kabelladders met zijhoogte 110 mm.



**St** Staal

**FS** sendzimir verzinkt

### Stamgegevens

Artikelnummer	6225494
Type	LGBE 1140 FS
Omschrijving 1	Bochtelement
Omschrijving 2	voor kabelladder
Fabrikant	OBO
Dimensie	110x400
Materiaal	Staal
Oppervlak	bandverzinkt
Oppervlaktenorm	DIN EN 10346
Kleinste verkoop-eenheid	1
Eenheid van hoeveelheid	Stuk
Gewicht	155,3 kg
Eenheid gewicht	kg/100 st.

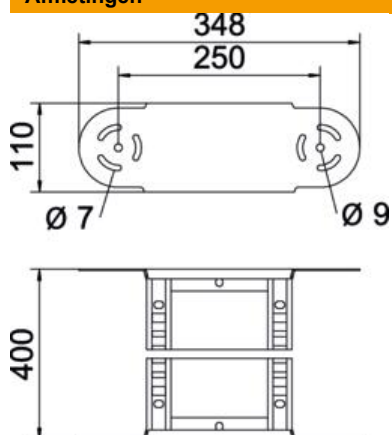
# Technisch specificatieblad

## Scharnierbochtelement 110 FS

Artikelnummer: 6225494



### Afmetingen



Breedte	400 mm
Hoogte	110 mm
Maat B	400 mm
Maat R	400 mm

### Technische gegevens

Afbuiging (hoek)	verstelbaar
Uitvoering van de sporten	Profiel geperforeerd
Uitvoering van de zijkant	Vlak profiel
Uitvoering verbinder	geïntegreerde verbinder
Functiebehoud	nee
Richtingsverandering	verticaal stijgend/dalend
Roestvast staal, gebeitst	nee
Scharnierend	ja
Zijperforatie	nee
Verspanuitvoering	nee
Plaatdikte	1,5 mm