

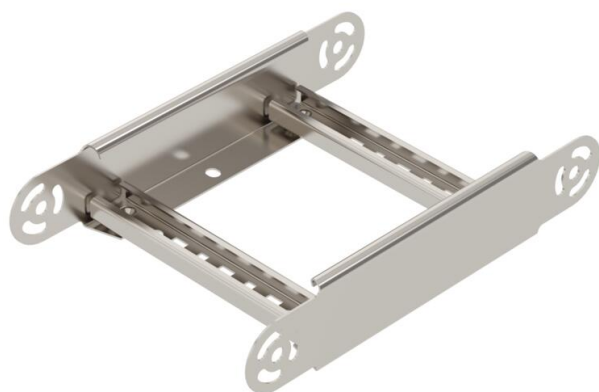
# Technisch specificatieblad

## Scharnierbochtelement 60 A4

Artikelnummer: 6225480



Scharnierbochtelement met ingelaste sporten voor toepassing bij de kabelladders met zijhoogte 60 mm.



**A4** Roestvast staal 1.4401

**2B** blank, nabehandeld

### Stamgegevens

Artikelnummer	6225480
Type	LGBE 620 A4
Omschrijving 1	Bochtelement
Omschrijving 2	voor kabelladder
Fabrikant	OBO
Dimensie	60x200
Materiaal	Roestvast staal 1.4401
Oppervlak	blank, nabehandeld
Oppervlaktenorm	
Kleinste verkoop-eenheid	1
Eenheid van hoeveelheid	Stuk
Gewicht	84 kg
Eenheid gewicht	kg/100 st.

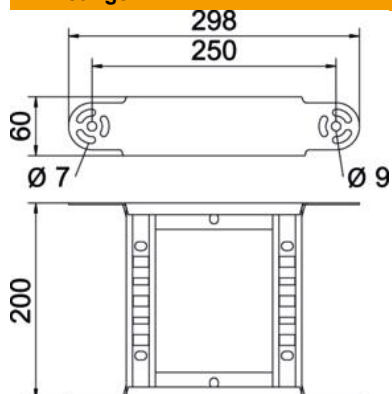
# Technisch specificatieblad

## Scharnierbochtelement 60 A4

Artikelnummer: 6225480



### Afmetingen



Breedte	200 mm
Hoogte	60 mm
Maat B	200 mm
Maat R	200 mm

### Technische gegevens

Afbuiging (hoek)	verstelbaar
Uitvoering van de sporten	Profiel geperforeerd
Uitvoering van de zijkant	Vlak profiel
Uitvoering verbinder	geïntegreerde verbinder
Functiebehoud	nee
Richtingsverandering	verticaal stijgend/dalend
Roestvast staal, gebeitst	nee
Scharnierend	nee
Zijperforatie	nee
Verspanuitvoering	nee
Plaatdikte	1,5 mm