

Technisch specificatieblad

Scharnierbochtelement 60 A4

Artikelnummer: 6225484



Scharnierbochtelement met ingelaste sporten voor toepassing bij de kabelladders met zijhoogte 60 mm.



A4 Roestvast staal 1.4401

2B blank, nabehandeld

Stamgegevens

Artikelnummer	6225484
Type	LGBE 640 A4
Omschrijving 1	Bochtelement
Omschrijving 2	voor kabelladder
Fabrikant	OBO
Dimensie	60x400
Materiaal	Roestvast staal 1.4401
Oppervlak	blank, nabehandeld
Oppervlaktenorm	
Kleinste verkoop-eenheid	1
Eenheid van hoeveelheid	Stuk
Gewicht	109,9 kg
Eenheid gewicht	kg/100 st.

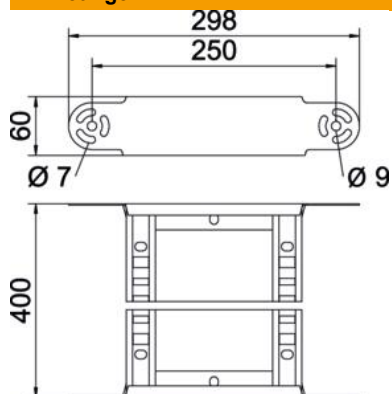
Technisch specificatieblad

Scharnierbochtelement 60 A4

Artikelnummer: 6225484



Afmetingen



Breedte	400 mm
Hoogte	60 mm
Maat B	400 mm
Maat R	400 mm

Technische gegevens

Afbuiging (hoek)	verstelbaar
Uitvoering van de sporten	Profiel geperforeerd
Uitvoering van de zijkant	Vlak profiel
Uitvoering verbinder	geïntegreerde verbinder
Functiebehoud	nee
Richtingsverandering	verticaal stijgend/dalend
Roestvast staal, gebeitst	nee
Scharnierend	nee
Zijperforatie	nee
Verspanuitvoering	nee
Plaatdikte	1,5 mm