

Technisch specificatieblad

Scharnierbochtelement 60 FS

Artikelnummer: 6225456



Scharnierbochtelement met ingelaste sporten voor toepassing bij de kabelladders met zijhoogte 60 mm.



St Staal

FS sendzimir verzinkt

Stamgegevens

Artikelnummer	6225456
Type	LGBE 650 FS
Omschrijving 1	Bochtelement
Omschrijving 2	voor kabelladder
Fabrikant	OBO
Dimensie	60x500
Materiaal	Staal
Oppervlak	bandverzinkt
Oppervlaktenorm	DIN EN 10346
Kleinste verkoop-eenheid	1
Eenheid van hoeveelheid	Stuk
Gewicht	122,9 kg
Eenheid gewicht	kg/100 st.

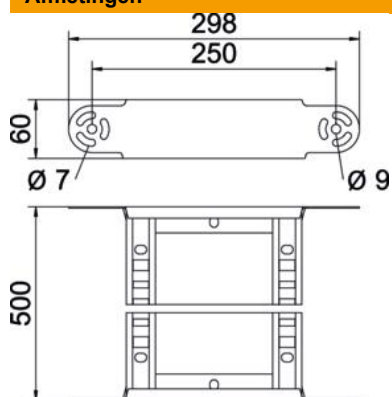
Technisch specificatieblad

Scharnierbochtelement 60 FS

Artikelnummer: 6225456



Afmetingen



Breedte	500 mm
Hoogte	60 mm
Maat B	500 mm
Maat R	500 mm

Technische gegevens

Afbuiging (hoek)	verstelbaar
Uitvoering van de sporten	Profiel geperforeerd
Uitvoering van de zijkant	Vlak profiel
Uitvoering verbinder	geïntegreerde verbinder
Functiebehoud	nee
Richtingsverandering	verticaal stijgend/dalend
Roestvast staal, gebeitst	nee
Scharnierend	nee
Zijperforatie	nee
Verspanuitvoering	nee
Plaatdikte	1,5 mm