

Buitenliggende hoekverbinder voor de verbinding van kabelladders en hulpstukken met een zijhoogte van 60 mm met doorlopende zijperforatie. De hoek is verticaal verstelbaar.

De doorverbinding voor de potentiaalvereffening wordt door de schroefverbinding gegarandeerd.



A4 Roestvast staal 1.4571

2B blank, nabehandeld

Stamgegevens

Artikelnummer	6208932
Type	LGVG 60 A4
Omschrijving 1	Scharnierverbinder
Omschrijving 2	voor kabelladder
Fabrikant	OBO
Dimensie	64x210
Materiaal	Roestvast staal 1.4571
Oppervlak	blank, nabehandeld
Oppervlaktenorm	
Kleinste verkoop-eenheid	10
Eenheid van hoeveelheid	Stuk
Gewicht	28,5 kg
Eenheid gewicht	kg/100 st.

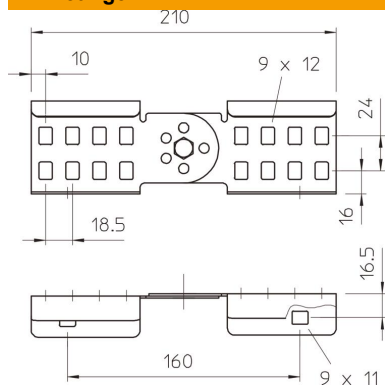
Technisch specificatieblad

Scharnierverbinder A4

Artikelnummer: 6208932



Afmetingen



Afmetingen	64x210
Lengte	210 mm
Breedte	28 mm
Hoogte	64 mm
Plaatdikte	1,5 mm

Technische gegevens

Uitvoering	Koppel-/hoekverbinder
Geschikt voor draadgoot	nee
Geschikt voor kabelladder	ja
Geschikt voor kabelgoot	nee
Geschikt voor kabeldraagsysteemhoogte	60 mm
Scharnierverbinder horizontaal	nee
Scharnierverbinder verticaal	ja
Roestvast staal, gebeitst	nee
Verbindingstype	Schroefverbinder