

Technisch specificatieblad

Kabelladder LG 60, 6 m VSF

Artikelnummer: 6207509



Kabelladder voor het horizontaal leggen van kabels en leidingen. Kan worden gebruikt als standaard draagconstructie voor het functiebehoud volgens DIN 4102 deel 12. Functiebehoudklassen E30 t-m E90. Met geklonken, aan de bovenzijde open C-profiel sport.



E30 E60 E90

St Staal

FS sendzimir verzinkt

Stamgegevens

| | |
|--------------------------|---------------------------|
| Artikelnummer | 6207509 |
| Omschrijving 1 | Kabelladder functiebehoud |
| Omschrijving 2 | Sportanafstand 150 mm |
| Fabrikant | OBO |
| Dimensie | 60x400x6000 |
| Materiaal | Staal |
| Oppervlak | bandverzinkt |
| Oppervlakenorm | DIN EN 10346 |
| Kleinste verkoop-eenheid | 6 |
| Eenheid van hoeveelheid | Meter |
| Gewicht | 407,166 kg |
| Eenheid gewicht | kg/100 m |

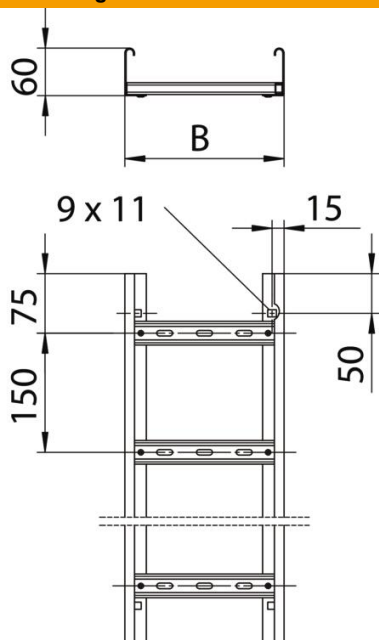
Technisch specificatieblad

Kabelladder LG 60, 6 m VSF

Artikelnummer: 6207509



Afmetingen



| | |
|-----------------|----------|
| Lengte | 6.000 mm |
| Lengte | 6.000 ft |
| Breedte | 400 mm |
| Hoogte | 60 mm |
| Maat B | 400 mm |
| Sleufmaat sport | 17,00 |

Technische gegevens

| | |
|---------------------------|-----------------------|
| Uitvoering van de sporten | Profiel geperforeerd |
| Uitvoering van de zijkant | Profiel (open) |
| Bevestiging van de sport | blind geklonken |
| Functiebehoud | ja |
| Nuttige doorsnede | 198 cm ² |
| Nuttige doorsnede | 19800 mm ² |
| Roestvast staal, gebeitst | nee |
| Zijperforatie | ja |
| Sportafstand | 150 mm |
| Verspanuitvoering | nee |
| Plaatdikte | 1,5 mm |