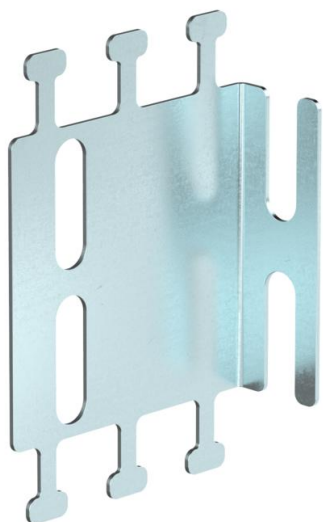


# Technisch specificatieblad

Kabelhouder, verticaal voor PYROLINE®-brandwerende kanalen, hoogte 60 mm

Artikelnummer: 7215292



Universele leidinghouder voor de verticale installatie van kabels en leidingen in de brandwerende kanalen PYROLINE® Con van glasvezelversterkt lichtbeton en PYROLINE® Rapid van plaatstaal met inwendige coating. De houders worden over de kop van de losgedraaide bevestigingsbout gestoken en vervolgens daarmee vastgeschroefd. De kabels kunnen met behulp van kabelbinders aan de poten of in de sleufgaten worden bevestigd. Daardoor wordt het kabelgewicht betrouwbaar opgevangen. Minimaal 2 leidinghouders per meter in de installatie opnemen.

**St** Staal

**FS** sendzimir verzinkt

## Stamgegevens

Artikelnummer	7215292
Type	LHS 60
Omschrijving 1	Leidinghouder loodrecht
Omschrijving 2	voor brandwerendkanaal
Fabrikant	OBO
Dimensie	60x20
Materiaal	Staal
Oppervlak	bandverzinkt
Oppervlaktenorm	DIN EN 10346
Kleinste verkoop-eenheid	10
Eenheid van hoeveelheid	Stuk
Gewicht	3,507 kg
Eenheid gewicht	kg/100 st.

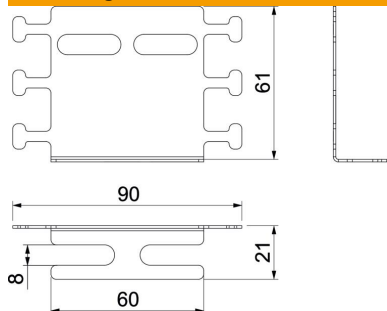
# Technisch specificatieblad

Kabelhouder, verticaal voor PYROLINE®-brandwerende kanalen, hoogte 60 mm

Artikelnummer: 7215292



## Afmetingen



Lengte	60 mm
Breedte	90 mm
Hoogte	41 mm
Maat B	21 mm
Maat b	8 mm
Afm. H	61 mm
Maat L	90 mm
Maat I	60 mm

## Technische gegevens

Soort toebehoren

Overige