

# Technisch specificatieblad

Kanaal, type LKM 20020

Artikelnummer: 6246966



Kanaal en deksel met bodemperforatie.

De potentiaalvereffening tussen deksel en bodemdeel is zonder verdere hulpmiddelen gewaarborgd.



**St** Staal

**FS** sendzimir verzinkt

## Stamgegevens

Artikelnummer	6246966
Type	LKM20020FS
Omschrijving 1	Installatiekanaal
Omschrijving 2	met bodemperforatie
Fabrikant	OBO
Dimensie	20x20x2000
Materiaal	Staal
Oppervlak	bandverzinkt
Oppervlaktenorm	DIN EN 10346
Kleinste verkoop-eenheid	2
Eenheid van hoeveelheid	Meter
Gewicht	46 kg
Eenheid gewicht	kg/100 m

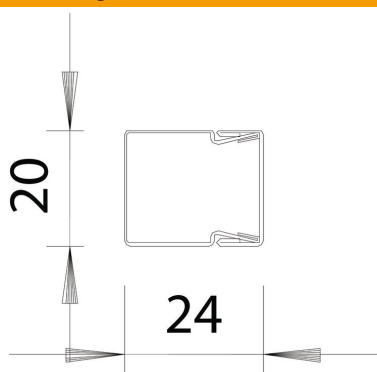
# Technisch specificatieblad

Kanaal, type LKM 20020

Artikelnummer: 6246966



## Afmetingen



Lengte	2.000 mm
Breedte	20 mm
Hoogte	24 mm

## Technische gegevens

Aantal vaste scheidingswanden	0
Aantal insteekbare scheidingswanden	0
Uitvoering deksel installatiekanalen	los
Type bevestiging	Bodemperforatie
Bodemperforatie	met bodemperforatie
Functiebehoud	nee
Halogeenvrij	ja
Kabelklem	nee
Kanaalverbinder	nee
Nuttige doorsnede	171 mm <sup>2</sup>
Beschermingsgraad	IP 30
Beschermfolie	nee
Beschermingsgraad IK-code	IK10
Temperatuurbereik max.	90 °C
Temperatuurbereik min.	-5 °C