

Technisch specificatieblad

Installatiekanaal type LKM 30030

Artikelnummer: 6248489



Kanaaldeksel en -bodem met bodemperforatie.

De potentiaalvereffening tussen deksel en bodemdeel is zonder verdere hulpmiddelen gewaarborgd.



St Staal

FSK bandverzinkt/kunststoflaag

Stamgegevens

Artikelnummer	6248489
Type	LKM30030RW
Omschrijving 1	Installatiekanaal
Omschrijving 2	met bodemperforatie
Fabrikant	OBO
Dimensie	30x30x2000
Kleur	zuiver wit; RAL 9010
Materiaal	Staal
Oppervlak	bandverzinkt/kunststoflaag
Oppervlakenorm	DIN EN 10346
Kleinste verkoop-eenheid	2
Eenheid van hoeveelheid	Meter
Gewicht	62 kg
Eenheid gewicht	kg/100 m

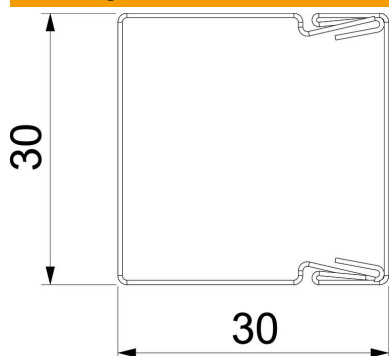
Technisch specificatieblad

Installatiekanaal type LKM 30030

Artikelnummer: 6248489



Afmetingen



Lengte	2.000 mm
Breedte	30 mm
Hoogte	30 mm

Technische gegevens

Aantal vaste scheidingswanden	0
Aantal insteekbare scheidingswanden	0
Uitvoering deksel installatiekanalen	los
Type bevestiging	Bodemperforatie
Bodemperforatie	met bodemperforatie
Functiebehoud	nee
Halogeenvrij	ja
Kabelklem	nee
Kanaalverbinder	nee
Nuttige doorsnede	773 mm ²
Beschermingsgraad	IP 30
Beschermfolie	nee
Beschermingsgraad IK-code	IK10
Temperatuurbereik max.	90 °C
Temperatuurbereik min.	-5 °C