

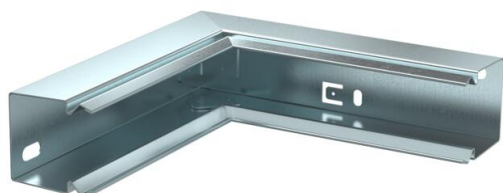
# Technisch specificatieblad

## Binnenhoek, voor bedradingskoker type LKM 40060

Artikelnummer: 6247660



Binnenhoek voor richtingsverandering van de LKM-kanalen.  
Potentiaalvereffening zonder verdere hulpmiddelen tussen bodem en deksel



**St** Staal

**FS** sendzimir verzinkt

### Stamgegevens

Artikelnummer	6247660
Type	LKM I40060FS
Omschrijving 1	Binnenhoek
Fabrikant	OBO
Dimensie	40x60mm
Materiaal	Staal
Oppervlak	bandverzinkt
Oppervlakenorm	DIN EN 10346
Kleinste verkoop-eenheid	1
Eenheid van hoeveelheid	Stuk
Gewicht	31,4 kg
Eenheid gewicht	kg/100 st.

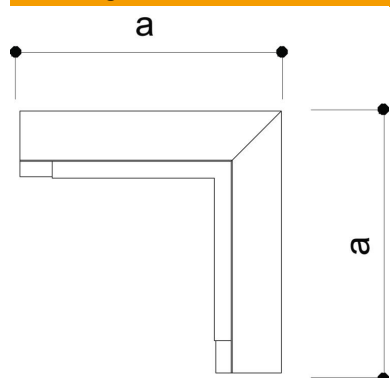
# Technisch specificatieblad

Binnenhoek, voor bedradingskoker type LKM 40060

Artikelnummer: 6247660



## Afmetingen



Lengte	160 mm
Breedte	60 mm
Hoogte	44 mm
Maat a	160 mm

## Technische gegevens

Uitvoering	Bodemdeel
Type bevestiging	Bodemperforatie
Functiebehoud	nee
Halogeenvrij	ja
Beschermingsgraad	IP 30
Beschermfolie	nee
Beschermingsgraad IK-code	IK10
Temperatuurbereik max.	90 °C
Temperatuurbereik min.	-5 °C
Hoekbereik min.	90 mm