

Buitenliggende verbinder voor de verbinding van kabelladders en hulpstukken met een hoogte van 60 mm met doorlopende zijperforatie. De doorverbinding voor de potentiaalvereffening wordt door de schroefverbinding gegarandeerd



A4 Roestvast staal 1.4571

2B blank, nabehandeld

Stamgegevens

Artikelnummer	6208835
Type	LVG 60 A4
Omschrijving 1	Koppelplaat
Omschrijving 2	voor kabelladder
Fabrikant	OBO
Dimensie	64x150
Materiaal	Roestvast staal 1.4571
Oppervlak	blank, nabehandeld
Oppervlaktenorm	
Kleinste verkoop-eenheid	10
Eenheid van hoeveelheid	Stuk
Gewicht	20 kg
Eenheid gewicht	kg/100 st.

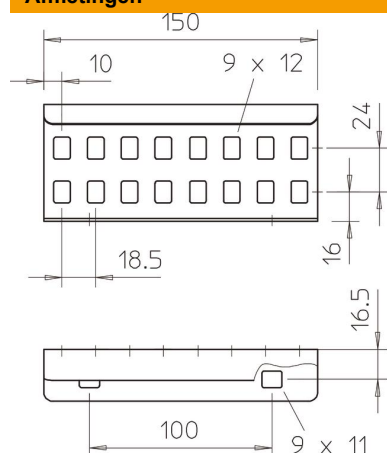
Technisch specificatieblad

Koppelplaat A4

Artikelnummer: 6208835



Afmetingen



Afmetingen	64x150
Lengte	150 mm
Breedte	28 mm
Hoogte	64 mm
Plaatdikte	1,5 mm

Technische gegevens

Uitvoering	Verbinder
Geschikt voor draadgoot	nee
Geschikt voor kabelladder	ja
Geschikt voor kabelgoot	nee
Geschikt voor kabeldraagsysteemhoogte	60 mm
Scharnierverbinder horizontaal	nee
Scharnierverbinder verticaal	nee
Roestvast staal, gebeitst	nee
Verbindingstype	Schroefverbinder