

# Technisch specificatieblad

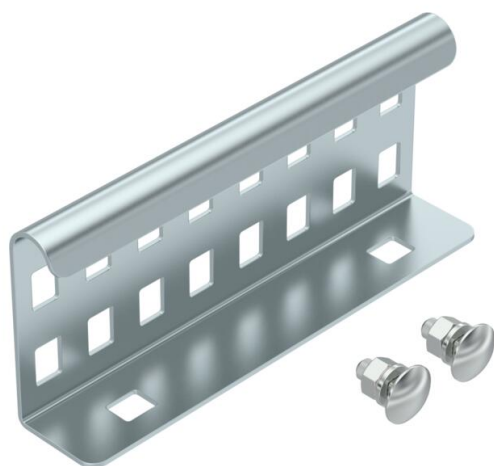
## Koppelplaat 60 FT SOMY

Artikelnummer: 7189253



Koppelplaat als buitenliggende verbinder voor de verbinding van kabelladders en hulpstukken met zijhoogte 60 mm met doorlopende zijperforatie.

De potentiaalverbinding wordt door de schroefverbinding gegarandeerd.



**St** Staal

**FT  
SO** vuurverzinkt 85µm

### Stamgegevens

Artikelnummer	7189253
Omschrijving 1	Koppelplaat
Omschrijving 2	voor kabelladder
Fabrikant	OBO
Dimensie	64x150
Materiaal	Staal
Oppervlak	Thermisch verzinkt 85µm
Oppervlakenorm	DIN EN ISO 1461
Kleinste verkoop-eenheid	20
Eenheid van hoeveelheid	Stuk
Gewicht	25 kg
Eenheid gewicht	kg/100 st.

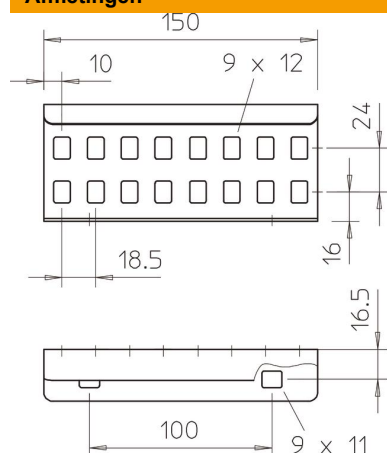
# Technisch specificatieblad

## Koppelplaat 60 FT SOMY

Artikelnummer: 7189253



### Afmetingen



Afmetingen	64x150
Lengte	150 mm
Breedte	28 mm
Hoogte	64 mm
Plaatdikte	1,5 mm

### Technische gegevens

Uitvoering	Verbinder
Geschikt voor draadgoot	nee
Geschikt voor kabelladder	ja
Geschikt voor kabelgoot	nee
Geschikt voor kabeldraagsysteemhoogte	60 mm
Scharnierverbinder horizontaal	nee
Scharnierverbinder verticaal	nee
Roestvast staal, gebeitst	nee
Verbindingstype	Schroefverbinder