

Technisch specificatieblad

Middenophangbeugel kabelgoot, hoogte 60 FS

Artikelnummer: 6358705



Middenophangbeugel voor kabelgoten met omgerolde zijkant met een zijhoogte van 60 mm.

De middenophangbeugel heeft een draaibare schroefdraadhuls M10. Let bij het vullen op gelijkmatige verdeling van de last (niet uitsluitend aan één zijde vullen).

De breedten 100, 150 en 200 hebben bovendien bodemperforaties, om de middenophangbeugel

bij gebruik voor functiebehoud conform DIN 4102 deel 12 op de gootbodem te kunnen vastschroeven.



St Staal

FS sendzimir verzinkt

Stamgegevens

Artikelnummer	6358705
Omschrijving 1	Centrale ophangbeugel
Omschrijving 2	voor kabelgoot
Fabrikant	OBO
Dimensie	B100mm
Materiaal	Staal
Oppervlak	bandverzinkt
Oppervlakenorm	DIN EN 10346
Kleinste verkoop-eenheid	1
Eenheid van hoeveelheid	Stuk
Gewicht	17,25 kg
Eenheid gewicht	kg/100 st.

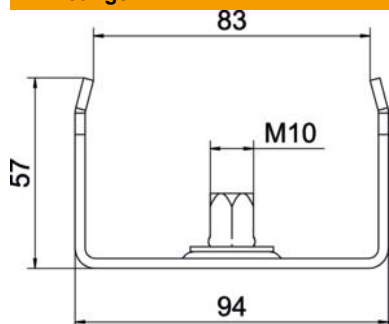
Technisch specificatieblad

Middenophangbeugel kabelgoot, hoogte 60 FS

Artikelnummer: 6358705



Afmetingen



Lengte	40 mm
Breedte	100 mm
Breedte	4 in
Hoogte	57 mm
Maat B	94 mm
Maat b	84 mm
Maat B1	84 mm

Technische gegevens

Uitvoering	Ingehangen
F in kN	1,3 kN
Functiebehoud	ja
voorbreedte max.	100 mm
voorbreedte min.	100
Geschikt voor draadstang metrisch	10
Geschikt voor draadgoot	nee
Geschikt voor kabelladder	nee
Geschikt voor kabelgoot	ja
Geschikt voor goot-/ladderbreedte	100 mm
Gatdiameter	10,5 mm
Verstelbaar	nee