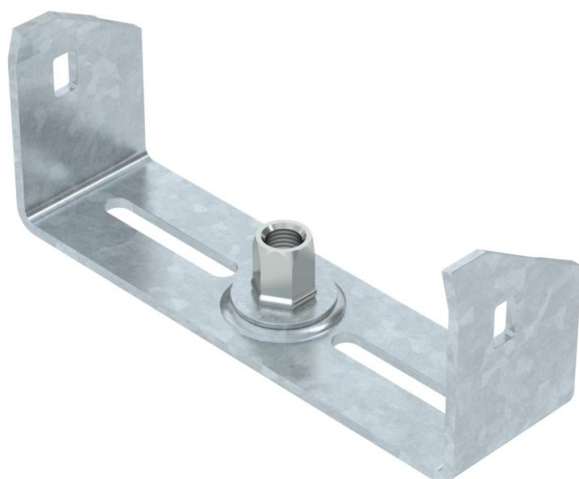


Technisch specificatieblad

Middenophangbeugel kabelgoot, hoogte 60 FT

Artikelnummer: 6358756



Middenophangbeugel voor kabelgoten met omgerolde zijkant met een zijhoogte van 60 mm.

De middenophangbeugel heeft een draaibare schroefdraadhuls M10. Let bij het vullen op gelijkmatige verdeling van de last (niet uitsluitend aan één zijde vullen).

De breedten 100, 150 en 200 hebben bovendien bodemperforaties, om de middenophangbeugel

bij gebruik voor functiebehoud conform DIN 4102 deel 12 op de gootbodem te kunnen vastschroeven.



St Staal

FT thermisch verzinkt

Stamgegevens

Artikelnummer	6358756
Type	MAH 60 150 FT
Omschrijving 1	Centrale ophangbeugel
Omschrijving 2	voor kabelgoot
Fabrikant	OBO
Dimensie	B150mm
Materiaal	Staal
Oppervlak	thermisch verzinkt
Oppervlaktenorm	DIN EN ISO 1461
Kleinste verkoop-eenheid	1
Eenheid van hoeveelheid	Stuk
Gewicht	23 kg
Eenheid gewicht	kg/100 st.

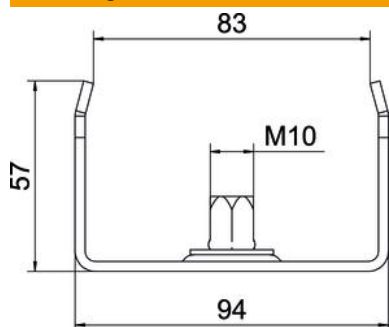
Technisch specificatieblad

Middenophangbeugel kabelgoot, hoogte 60 FT

Artikelnummer: 6358756



Afmetingen



Lengte	40 mm
Breedte	150 mm
Breedte	8 in
Hoogte	57 mm
Maat B	144 mm
Maat b	134 mm
Maat B1	134 mm

Technische gegevens

Uitvoering	Ingehangen
F in kN	0,5 kN
Functiebehoud	nee
voorbreedte max.	150 mm
voorbreedte min.	150
Geschikt voor draadstang metrisch	10
Geschikt voor goot-/ladderbreedte	150 mm
Gatdiameter	10,5 mm
Verstelbaar	nee