

Technisch specificatieblad

90°-bocht 15 FS, scheepsbouw

Artikelnummer: 7061244



Bocht 90° horizontaal voor alle kabelgoottypen volgens scheepvaartnorm met een zijhoogte van 15 mm.



St Staal

FS sendzimir verzinkt

Stamgegevens

Artikelnummer	7061244
Type	MKRB 90 15 100FS
Omschrijving 1	Bocht 90°
Omschrijving 2	voor kabelgoot scheepvaartnorm
Fabrikant	OBO
Dimensie	B100mm
Materiaal	Staal
Oppervlak	bandverzinkt
Oppervlaktenorm	DIN EN 10346
Kleinste verkoop-eenheid	1
Eenheid van hoeveelheid	Stuk
Gewicht	28,4 kg
Eenheid gewicht	kg/100 st.

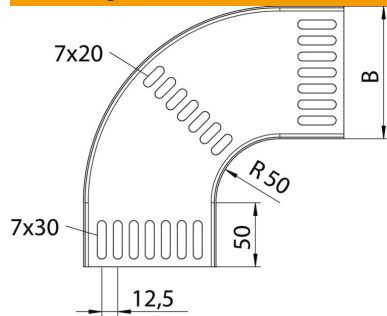
Technisch specificatieblad

90°-bocht 15 FS, scheepsbouw



Artikelnummer: 7061244

Afmetingen



Breedte	101 mm
Hoogte	15 mm
Plaatdikte	1,25 mm
Maat B	101 mm

Technische gegevens

Afbuiging (hoek)	90°
Uitvoering verbinder	zonder verbinder
Uitvoering	Bocht star
Functiebehoud	nee
Montagegat in bodem	ja
NATO Gatpatroon	ja
Richtingsverandering	Horizontaal
Roestvast staal, gebeitst	nee
Zijperforatie	nee
Verspanuitvoering	nee
Type verbinder kabeldraagsysteem	geschroefd