

Haakkopbout voor gebruik met profielrail MS4022



**St** Staal

**ZL** Zinklamel

### Stamgegevens

Artikelnummer	1148118
Type	MS40HB M10x30 ZL
Omschrijving 1	Hamerkopbout
Omschrijving 2	voor profielrail MS4022
Fabrikant	OBO
Dimensie	M10x30mm
Materiaal	Staal
Oppervlak	Zinklamel
Oppervlaktenorm	
Kleinste verkoop-eenheid	50
Eenheid van hoeveelheid	Stuk
Gewicht	6 kg
Eenheid gewicht	kg/100 st.

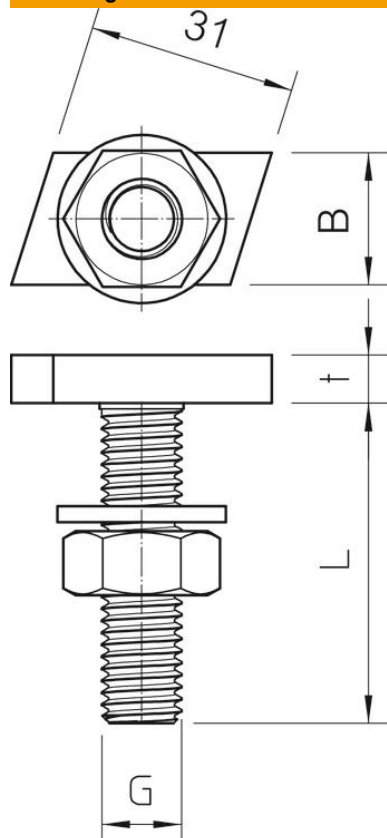
# Technisch specificatieblad

## Hakenkopbout ZL

Artikelnummer: 1148118



### Afmetingen



Lengte	35 mm
Breedte	14 mm
Hoogte	7,5 mm

### Technische gegevens

Draaimoment	16,1 Nm
Geschikt voor montagerail	ja
Schroefdraad	M10x30mm
Schroefdraad metrisch	10