

Hamerkopbout met veer voor gebruik met profielrails MS4121 en MS4141



**A4** Roestvast staal

**2B** Blank, nabehandeld

### Stamgegevens

|                          |                              |
|--------------------------|------------------------------|
| Artikelnummer            | 1148484                      |
| Type                     | MS41HBF M10x30A4             |
| Omschrijving 1           | Hamerkopbout met veer        |
| Omschrijving 2           | voor profielrail MS4121/4141 |
| Fabrikant                | OBO                          |
| Dimensie                 | M10x30mm                     |
| Materiaal                | Roestvast staal              |
| Oppervlak                | blank, nabehandeld           |
| Oppervlaktenorm          |                              |
| Kleinste verkoop-eenheid | 50                           |
| Eenheid van hoeveelheid  | Stuk                         |
| Gewicht                  | 7,35 kg                      |
| Eenheid gewicht          | kg/100 st.                   |

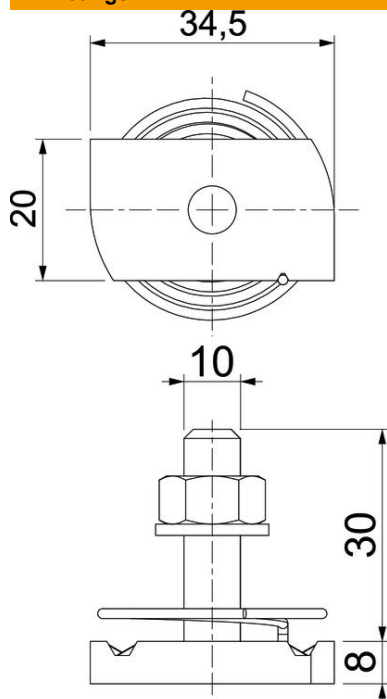
# Technisch specificatieblad

## Hamerkopbout met veer A4

Artikelnummer: 1148484



### Afmetingen



|         |         |
|---------|---------|
| Lengte  | 34,5 mm |
| Breedte | 20 mm   |
| Hoogte  | 8 mm    |
| Afm. H  | 8 mm    |
| Maat L  | 30 mm   |

### Technische gegevens

|                           |           |
|---------------------------|-----------|
| Draaimoment               | 9,9 Nm    |
| Geschikt voor montagerail | ja        |
| Schroefdraad              | M 10 x 30 |
| Sluitring Ø               | 20 mm     |