



Hamerkopbout met veer voor gebruik met profielrails MS4121 en MS4141



St Staal

FT thermisch verzinkt

Stamgegevens

Artikelnummer	1148388
Type	MS41HBF M10x60FT
Omschrijving 1	Hamerkopbout met veer
Omschrijving 2	voor profielrail MS4121/4141
Fabrikant	OBO
Dimensie	M10x60mm
Materiaal	Staal
Oppervlak	thermisch verzinkt
Oppervlakenorm	DIN EN ISO 1461
Kleinste verkoop-eenheid	25
Eenheid van hoeveelheid	Stuk
Gewicht	9,55 kg
Eenheid gewicht	kg/100 st.

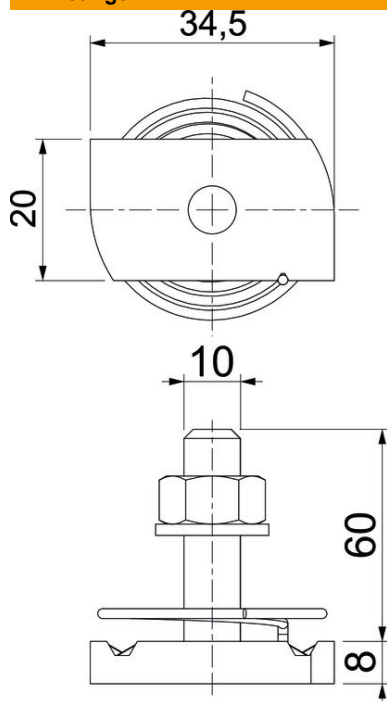
Technisch specificatieblad

Hamerkopbout met veer FT

Artikelnummer: 1148388



Afmetingen



Lengte	34,5 mm
Breedte	20 mm
Hoogte	8 mm
Afm. H	8 mm
Maat L	60 mm

Technische gegevens

Draaimoment	16,1 Nm
Geschikt voor montagerail	ja
Schroefdraad	M 10 x 60
Sluitring Ø	20 mm