

Hamerkopbout met veer voor gebruik met profielrails MS4121 en MS4141



CE

St Staal

FT thermisch verzinkt

Stamgegevens

Artikelnummer	1148392
Type	MS41HBF M12x30FT
Omschrijving 1	Hamerkopbout met veer
Omschrijving 2	voor profielrail MS4121/4141
Fabrikant	OBO
Dimensie	M12x30mm
Materiaal	Staal
Oppervlak	thermisch verzinkt
Oppervlakenorm	DIN EN ISO 1461
Kleinste verkoop-eenheid	50
Eenheid van hoeveelheid	Stuk
Gewicht	10 kg
Eenheid gewicht	kg/100 st.

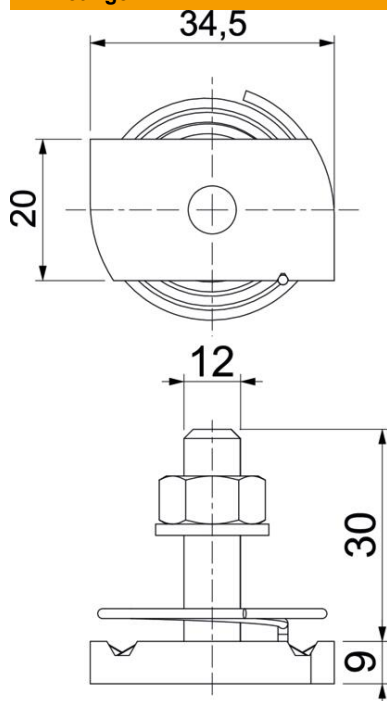
Technisch specificatieblad

Hamerkopbout met veer FT

Artikelnummer: 1148392



Afmetingen



Lengte	34,5 mm
Breedte	20 mm
Hoogte	9 mm
Afm. H	9 mm
Maat L	30 mm

Technische gegevens

Draaimoment	27 Nm
Geschikt voor montagerail	ja
Schroefdraad	M 12 x 30
Sluitring Ø	24 mm