

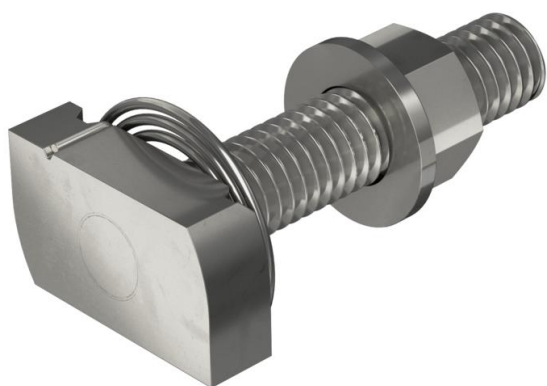
Technisch specificatieblad

Hamerkopbout met veer A4

Artikelnummer: 1148496



Hamerkopbout met veer voor gebruik met profielrails MS4121 en MS4141



A4 Roestvast staal

2B Blank, nabehandeld

Stamgegevens

Artikelnummer	1148496
Type	MS41HBF M12x60A4
Omschrijving 1	Hamerkopbout met veer
Omschrijving 2	voor profielrail MS4121/4141
Fabrikant	OBO
Dimensie	M12x60mm
Materiaal	Roestvast staal
Oppervlak	blank, nabehandeld
Oppervlaktenorm	
Kleinste verkoop-eenheid	25
Eenheid van hoeveelheid	Stuk
Gewicht	12,4 kg
Eenheid gewicht	kg/100 st.

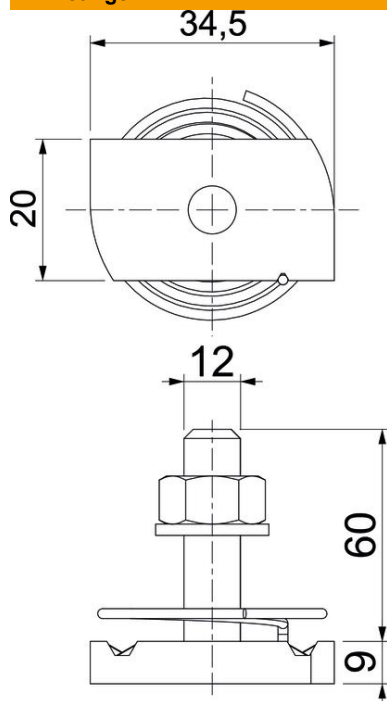
Technisch specificatieblad

Hamerkopbout met veer A4

Artikelnummer: 1148496



Afmetingen



Lengte	34,5 mm
Breedte	20 mm
Hoogte	9 mm
Afm. H	9 mm
Maat L	60 mm

Technische gegevens

Draaimoment	14,4 Nm
Geschikt voor montagerail	ja
Schroefdraad	M 12 x 60
Sluitring Ø	24 mm