

Hamerkopbout met veer voor gebruik met profielrails MS4121 en MS4141



**St** Staal

**FT** thermisch verzinkt

### Stamgegevens

Artikelnummer	1148376
Type	MS41HBF M8x30 FT
Omschrijving 1	Hamerkopbout met veer
Omschrijving 2	voor profielrail MS4121/4141
Fabrikant	OBO
Dimensie	M8x30mm
Materiaal	Staal
Oppervlak	thermisch verzinkt
Oppervlakenorm	DIN EN ISO 1461
Kleinste verkoop-eenheid	50
Eenheid van hoeveelheid	Stuk
Gewicht	5,2 kg
Eenheid gewicht	kg/100 st.

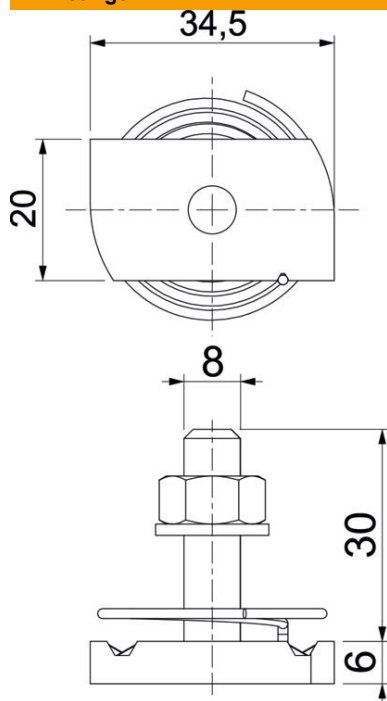
# Technisch specificatieblad

## Hamerkopbout met veer FT

Artikelnummer: 1148376



### Afmetingen



Lengte	34,5 mm
Breedte	20 mm
Hoogte	6 mm
Afm. H	6 mm
Maat L	30 mm

### Technische gegevens

Draaimoment	8 Nm
Geschikt voor montagerail	ja
Schroefdraad	M 8 x 30
Sluitring Ø	16 mm